

Central

C/ La Fragua, 5 - Edif. Mobiliar - Pl. "Los Rosales", A-5, Km. 17
Tel.: 916 656 230 - Fax: 916 641 506
28933 Móstoles (Madrid)

Delegación

C/ Pere el Ceremonios, 3 - Nave 2 - Pl. "Masía de Espi", A-3, Salida 345
Tel.: 961 534 064 - Fax: 961 537 790
46930 Quart de Poblet (Valencia)

Fábrica

Avda. de las Retamas, s/n - Pl. "Monte Boyal"
Tel.: 918 171 744 - Fax: 918 170 952
45950 Casarrubios del Monte (Toledo)

SISTEMAS DE COMPARTIMENTACIÓN

CÓDIGO: C7 EDICIÓN: E03 FECHA: SEPTIEMBRE 2011

SISTEMAS DE COMPARTIMENTACIÓN



Sede central Mobiliar. Móstoles. Madrid



Fábrica Mobiliar. Casarrubios del Monte. Toledo



Delegación Mobiliar. Valencia

FÁBRICA EL GRUPO MOBILIAR ES LÍDER EN EL SECTOR DEL INTERIORISMO Y EQUIPAMIENTO DE OFICINAS CON MÁS DE 35 AÑOS DE EXPERIENCIA DANDO SERVICIO A CLIENTES TANTO A NIVEL NACIONAL COMO INTERNACIONAL. SU SEDE CENTRAL CON 8.000 M² ALBERGA LAS OFICINAS CENTRALES, EXPOSICIÓN PERMANENTE Y ALMACÉN DE LOGÍSTICA



Almacenaje perfilería.

Estantería paletizada.

[INSTALACIONES]

Mobiliar, continuando su política de expansión para ofrecer a sus clientes el mejor servicio ha construido una fábrica de mamparas y mobiliario con más de 18.000 m² de superficie total. Además cuenta con delegación comercial en la Comunidad Valenciana y representación en otras comunidades autónomas.

Con el objetivo de ofrecer el mejor servicio a nuestros clientes, **Mobiliar** inauguró su fábrica de mamparas y mobiliario en el año 2005 en la provincia de Toledo, estratégicamente situada en el centro de la península, cercana a Madrid, para atender a sus clientes del ámbito nacional.

Las instalaciones están dotadas de la más moderna tecnología, al disponer de maquinaria de última generación programable por control numérico en seccionadoras, canteadoras, equipos de mecanizados, cortes de aluminio de doble cabezal, etc., que permiten una gran flexibilidad en la fabricación de cualquier tipo de mampara y mobiliario, tanto estándar como especial y a medida y una notable mejora de la calidad y acabados del producto además de una importante reducción de costes y tiempos de fabricación.



Centro de mecanizado y canteado en curvo de piezas.



Trabajo simultaneo de dos piezas en campos independientes.



Canteadora recta unilateral para fabricaciones a medida.

Entre sus productos cabe destacar los sistemas de compartimentación y varios modelos de mamparas divisorias que reúnen las más altas exigencias de nuestros clientes, evolucionando según las exigencias del mercado en cuanto a materiales, acabados, insonorización, etc. También está especializada en la fabricación de mobiliario de oficina estándar y muebles especiales a medida. La fábrica de mamparas y muebles de oficina del **Grupo Mobiliar** posee las certificaciones de calidad **ISO 9001** y de Medio Ambiente **ISO 14001**.

FÁBRICA LA INTEGRACIÓN EQUILIBRADA ENTRE AUTOMATIZACIÓN Y MAESTRO ESPECIALISTA
CONFIERE VALOR AÑADIDO A LOS PRODUCTOS OFRECIDOS POR **MOBILIAR**



Centro de mecanizado automático para producción personalizada pieza a pieza.



Mecanizado de piezas con gran precisión y calidad.



Programación por ordenador.



Seccionadora de tableros automática con carga trasera.

[EQUIPO HUMANO]

La fábrica de **Mobiliar** cuenta con un equipo de profesionales altamente cualificados, en continuo proceso de formación, estudiando las tendencias del mercado, actuando en consecuencia a las exigencias de nuestros clientes y ofreciendo un producto de calidad y un servicio personalizado que se refleja en la filosofía de **Mobiliar**: *Una solución para cada Necesidad.*

SISTEMAS DE COMPARTIMENTACIÓN

[SUMARIO]

- 8** | MAMPARAS DIVISORIAS
 - 10** | _MAMPARA ACRISTALADA
 - 24** | _MAMPARA MIXTA
 - 42** | _MAMPARA CIEGA
 - 52** | _MAMPARA RADIANTE
- 54** | REVESTIMIENTO DE PAREDES
- 66** | TABIQUE ARMARIO
- 72** | TABIQUES MÓVILES
- 80** | MODULACIÓN
- 82** | ACABADOS
- 86** | TECHOS Y SUELOS TÉCNICOS
- 90** | SISTEMAS FENÓLICOS Y TAQUILLAS

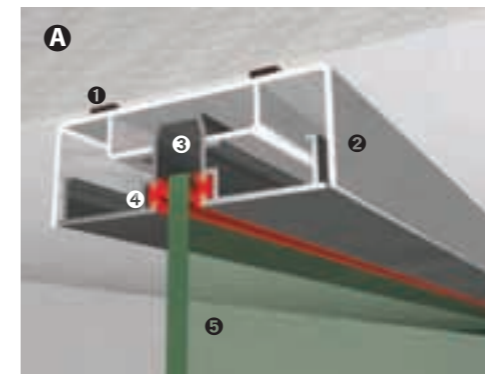
[MAMPARAS DIVISORIAS]



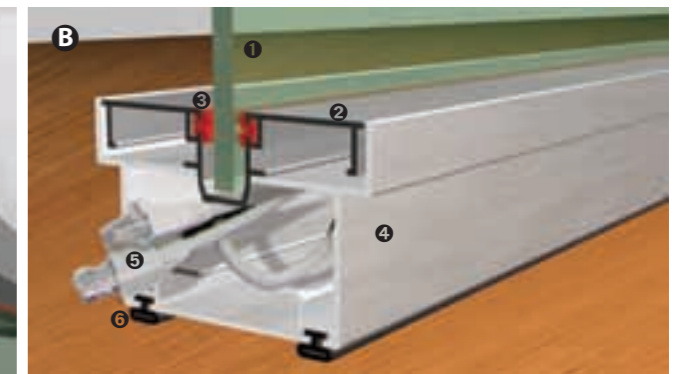


MAMPARA DIVISORIA

MAMPARA ACRIALADA. LA SIMPLICIDAD DE LAS LÍNEAS, ACENTUADAS POR LA INSTALACIÓN DE VINILOS DECORATIVOS, Y LA ESCASA PERFILERÍA CONFIGURAN ESPACIOS DIÁFANOS QUE INFLUYEN POSITIVAMENTE SOBRE EL TRABAJO EN EQUIPO Y CREAN AMBIENTES FAVORABLES: DISTRIBUCIÓN DE ESPACIOS, ARMONÍA VISUAL, NIVELES ACÚSTICOS EQUILIBRADOS...



- Sección superior vertical.
- 1 _Burlite o junta de estanqueidad.
 - 2 _Coronación superior.
 - 3 _Comodín un vidrio.
 - 4 _Gomas de acristalar.
 - 5 _Vidrio laminar 4+4 mm.



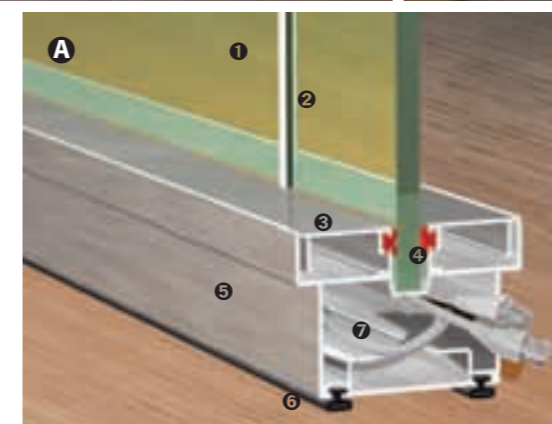
- Sección inferior vertical.
- 1 _Vidrio laminar 4+4 mm.
 - 2 _Comodín un vidrio.
 - 3 _Gomas de acristalar.
 - 4 _Coronación inferior o zócalo.
 - 5 _Compartimento para conducciones eléctricas e informáticas.
 - 6 _Gomas de estanqueidad acústica y antivibraciones.





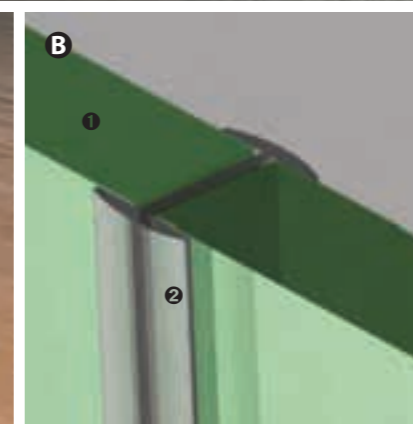
MAMPARA DIVISORIA

LA MAMPARA ACRISTALADA PERMITE DAR CONTINUIDAD VISUAL DE UNA ESTANCIA A OTRA ACOTANDO ESPACIOS CON ELEGANTE PUREZA DE LÍNEAS. LA VERSATILIDAD DE LOS VINILOS Y SU DISPOSICIÓN FACILITA TANTO LA PRIVACIDAD COMO LA FUNCIONALIDAD ESTÉTICA



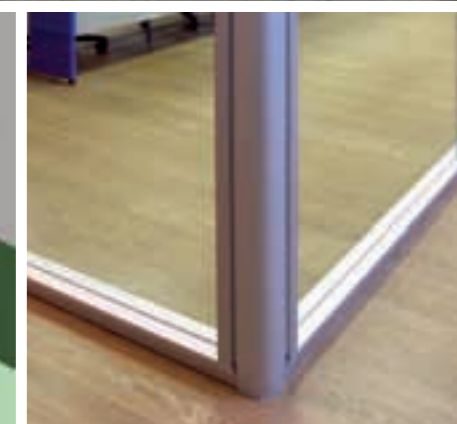
Sección inferior vertical.

- 1. Vidrio laminar 4+4 mm.
- 2. H de policarbonato.
- 3. Comodín un vidrio.
- 4. Gomas de acristalar.
- 5. Zócalo.
- 6. Gomas de estanqueidad.
- 7. Compartimento para conducciones eléctricas e informáticas.

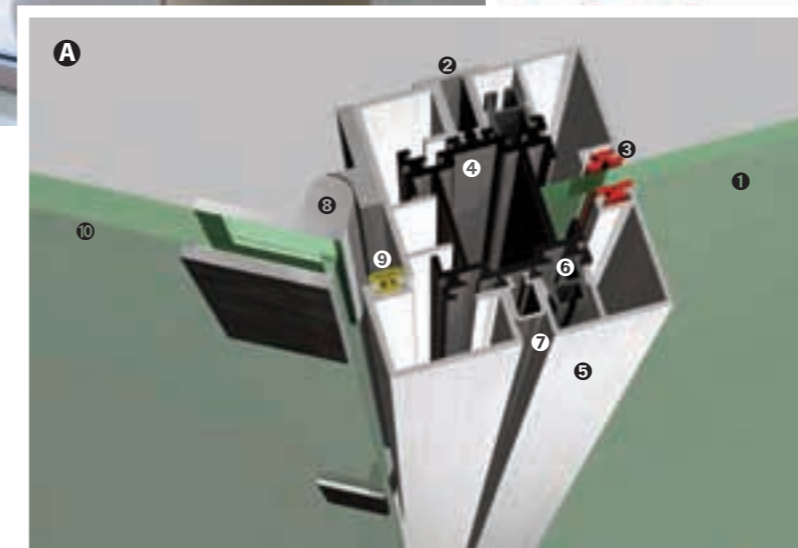


Encuentro entre vidrios.

- 1. Vidrio laminar 4+4 mm.
- 2. H de policarbonato.



Encuentro a 90° mediante esquinero.



MAMPARA DIVISORIA

MAMPARA ACRISTALADA. ESPACIOS INDEPENDIENTES QUE COMPARTEN LUMINOSIDAD. LÍNEAS RECTAS Y PERFILERÍA EN ALUMINIO EXTRUSIONADO. SUELO, TECHO, MOBILIARIO Y LUZ, CONJUGAN UN ESPACIO DE TRABAJO MODULADO POR LA MAMPARA

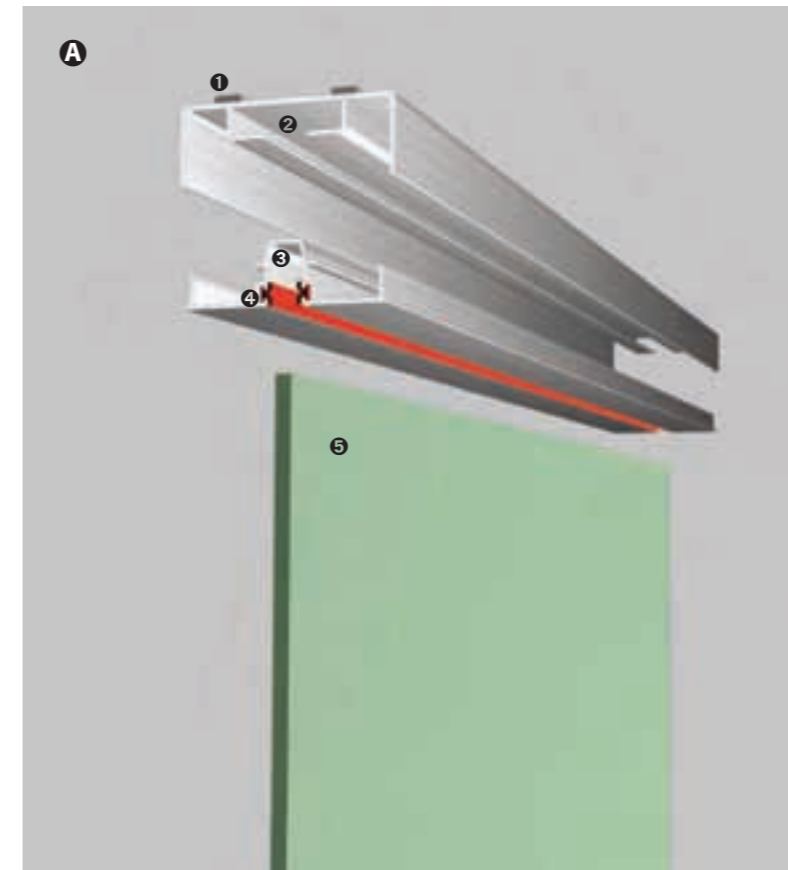
Sección horizontal cerco puerta templada.

- | | |
|----------------------------|--------------------------------------|
| 1. _Vidrio laminar 4+4 mm. | 6. _Clip de acristalar. |
| 2. _Entrecalle: tapeta. | 7. _Entrecalle: lambeta. |
| 3. _Gomas de acristalar. | 8. _Pernio puerta. |
| 4. _Pie. | 9. _Burlete. |
| 5. _Junquillo un vidrio. | 10. _Hoja de puerta vidrio templado. |

Puerta de vidrio templado integrada en mampara.

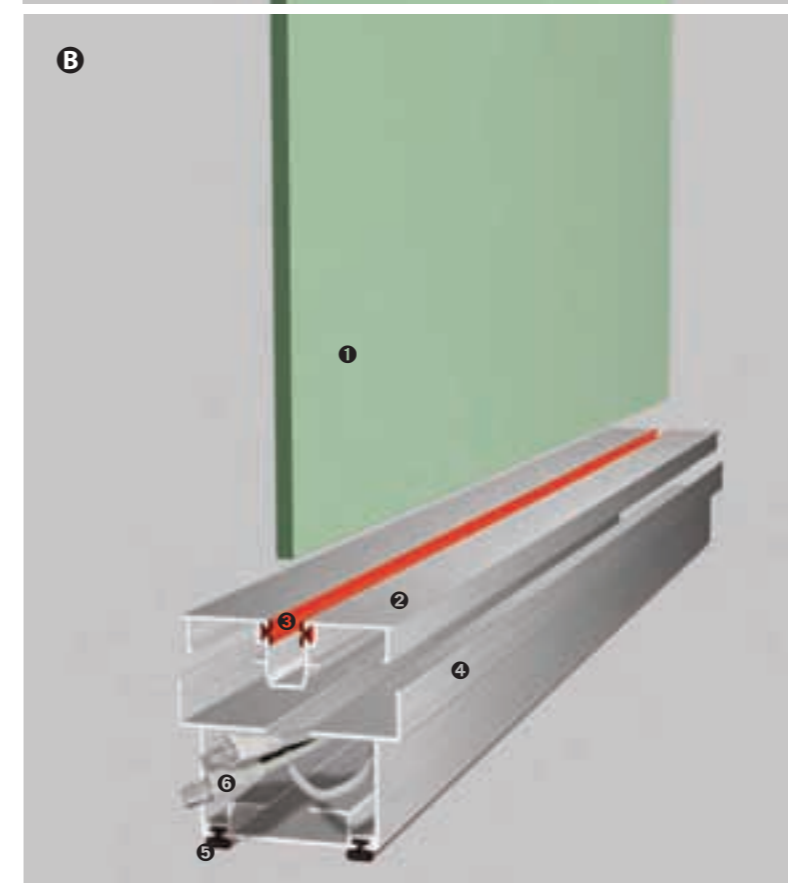
MAMPARA DIVISORIA

MAMPARA ACRISTALADA UN VIDRIO LAMINAR. DETALLES CONSTRUCTIVOS Y ESQUEMAS DE LAS SECCIONES VERTICALES. PARA ASEGURAR LA ESTANQUEIDAD ACÚSTICA Y ANTIVIBRACIONES, TANTO LA CORONACIÓN SUPERIOR COMO EL ZÓCALO INCORPORAN JUNTAS ELÁSTICAS



Explosionado componentes encuentro a techo.

- 1. _Burlete.
- 2. _Coronación superior.
- 3. _Comodín un vidrio.
- 4. _Gomas de acristalar.
- 5. _Vidrio laminar 4+4/5+5 mm.



Explosionado componentes encuentro a suelo.

- 1. _Vidrio laminar 4+4/5+5 mm.
- 2. _Comodín un vidrio.
- 3. _Gomas de acristalar.
- 4. _Zócalo.
- 5. _Gomas de estanqueidad acústica y antivibraciones.
- 6. _Compartimento para conducciones eléctricas e informáticas.

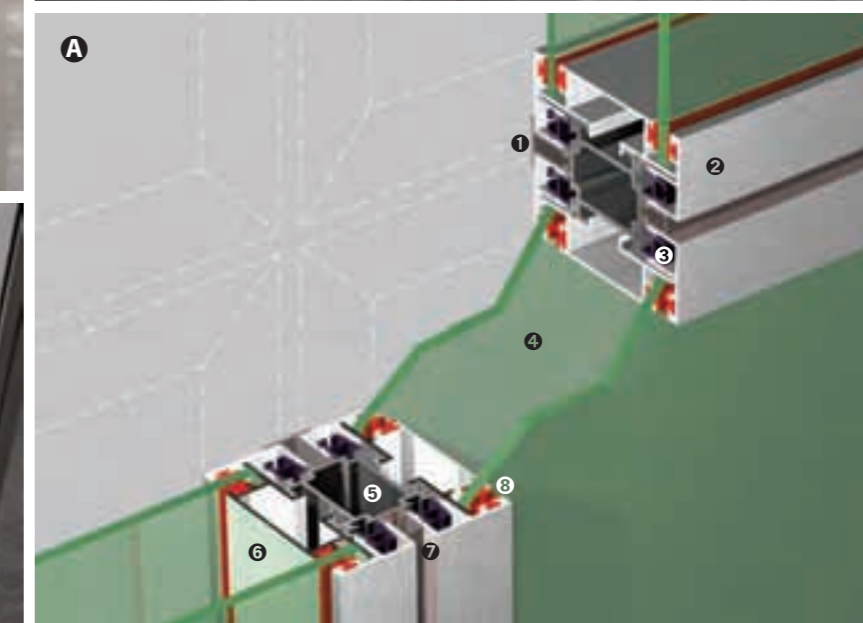


MAMPARA DIVISORIA

MAMPARA ACRIALADA DOBLE VIDRIO. LA CONFIGURACIÓN DE LOS MÓDULOS (MODULACIÓN) SE AJUSTA A LOS REQUERIMIENTOS DE NUESTROS CLIENTES. EL DOBLE VIDRIO OTORGA MAYOR EFICIENCIA ENERGÉTICA Y AISLAMIENTO ACÚSTICO



Entrecalle de perfilera cubierta por tapeta y lambeta en cara exterior e interior respectivamente.

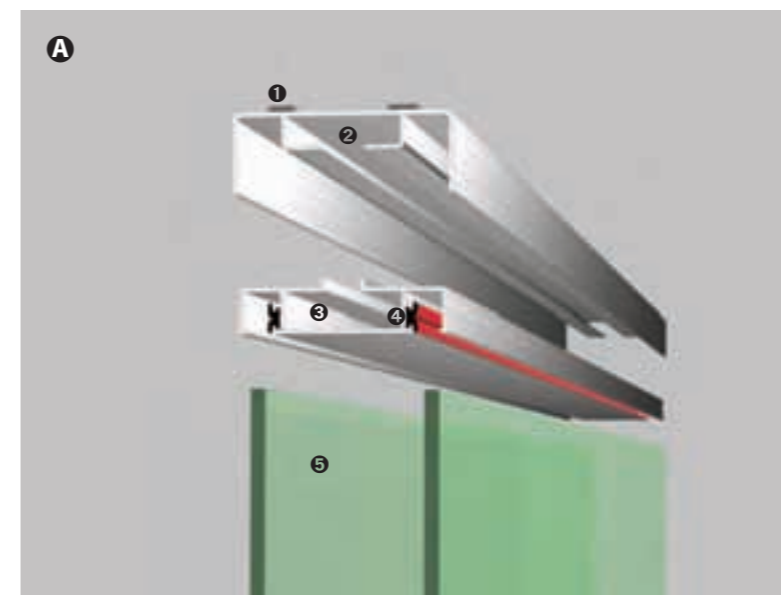
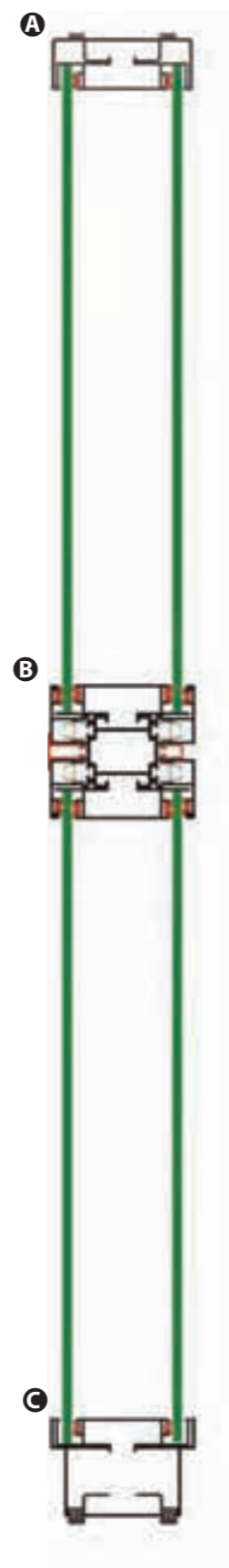


Sección pie/travesaño.

- 1 _Entrecalle: tapeta.
- 2 _Junquillo dos vidrios.
- 3 _Clip de acristalar.
- 4 _Vidrio 5 mm.
- 5 _Pie.
- 6 _Separador dos vidrios.
- 7 _Entrecalle: lambeta.
- 8 _Gomas de acristalar.

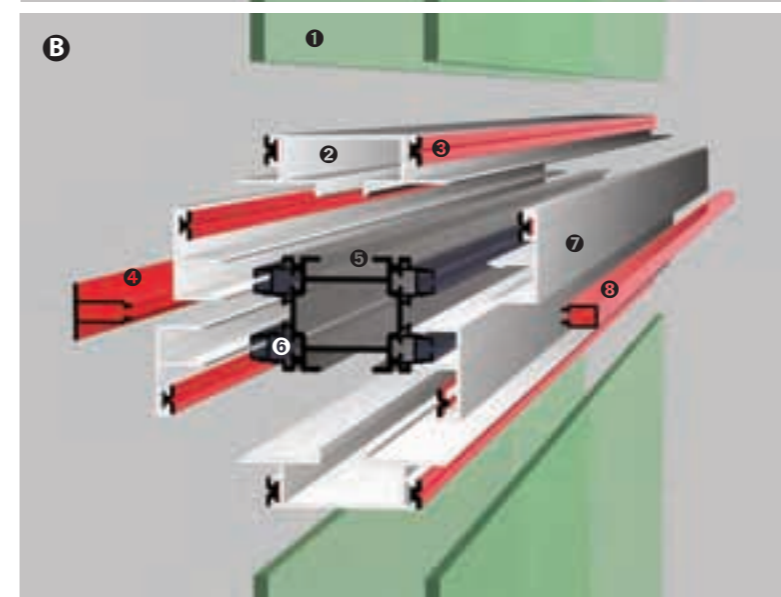
MAMPARA DIVISORIA

MAMPARA ACRISTALADA DOBLE VIDRIO. DETALLES CONSTRUCTIVOS Y ESQUEMAS DE LAS SECCIONES VERTICALES. DISPONEMOS DE VARIADAS CONFIGURACIONES MODULARES Y DIFERENTES TIPOS DE VIDRIOS



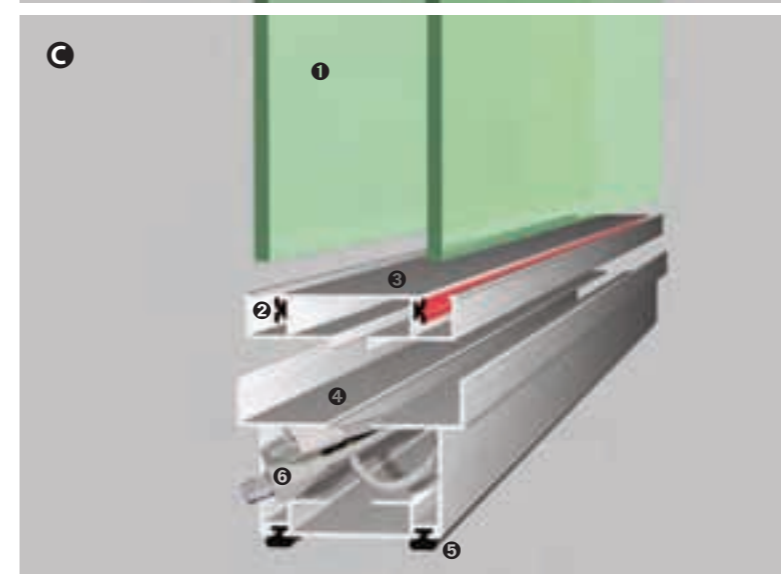
Explosionado componentes encuentro a techo.

- 1. _Gomas de estanqueidad o burlete.
- 2. _Coronación superior.
- 3. _Comodín dos vidrios.
- 4. _Gomas de acristalar.
- 5. _Vidrio 5 mm.



Explosionado componentes travesaño.

- 1. _Vidrio 5 mm.
- 2. _Separador dos vidrios.
- 3. _Gomas de acristalar.
- 4. _Entrecalle: tapeta.
- 5. _Travesaño.
- 6. _Clip de acristalar.
- 7. _Junquillo dos vidrios.
- 8. _Entrecalle: lambda.



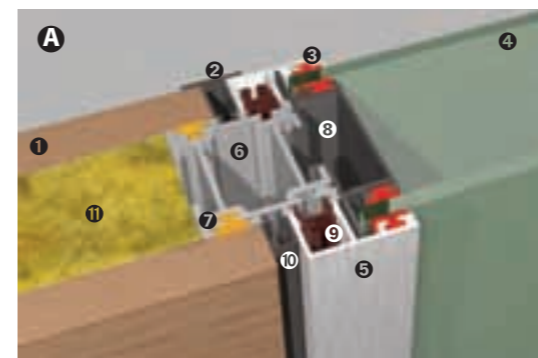
Explosionado componentes encuentro a suelo.

- 1. _Vidrio 5 mm.
- 2. _Gomas de acristalar.
- 3. _Comodín dos vidrios.
- 4. _Zócalo.
- 5. _Gomas de estanqueidad acústica y antivibraciones.
- 6. _Compartimento para conducciones eléctricas e informáticas.



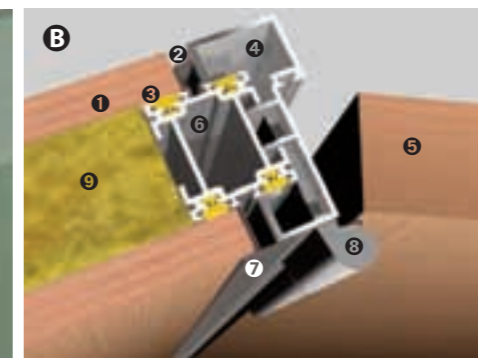
MAMPARA DIVISORIA

MAMPARA MIXTA. LA COMBINACIÓN DE PANELES CIEGOS Y ACRISTALADOS CREA AMBIENTES ÚNICOS CON UNA GRAN CARGA ESTÉTICA Y FUNCIONAL QUE CUBRE LAS NECESIDADES DE CADA PROYECTO



Sección horizontal pie módulo ciego/módulo acristalamiento doble.

- | | |
|----------------------------|-----------------------------|
| 1. _Tablero 16 mm. | 7. _Gomas de estanqueidad. |
| 2. _Entrecalle: tapeta. | 8. _Separador dos vidrios. |
| 3. _Gomas de acristalar. | 9. _Clip de acristalar. |
| 4. _Vidrio 5 mm. | 10. _Entrecalle: lambeta. |
| 5. _Junquillo dos vidrios. | 11. _Lana de roca aislante. |
| 6. _Pie. | |



Sección horizontal cerco de puerta ciega.

- | | |
|----------------------------|----------------------------|
| 1. _Tablero 16 mm. | 6. _Pie. |
| 2. _Entrecalle: lambeta. | 7. _Entrecalle: tapeta. |
| 3. _Gomas de estanqueidad. | 8. _Pernio. |
| 4. _Marco de puerta. | 9. _Lana de roca aislante. |
| 5. _Hoja de puerta. | |



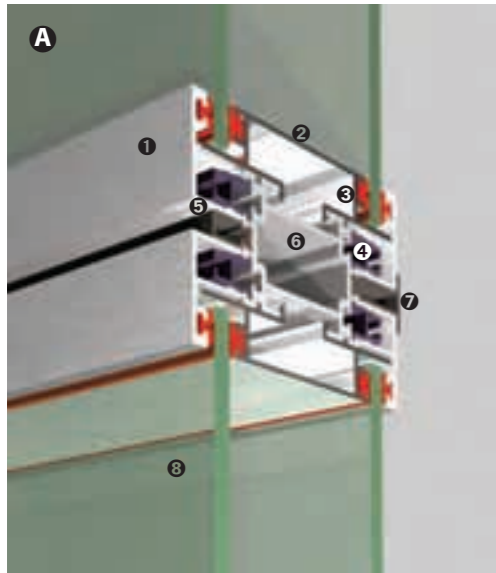
Encuentro pie/travesaño con acristalamiento doble.

MAMPARA DIVISORIA

MAMPARA MIXTA. MÚLTIPLES POSIBILIDADES DE DISEÑO MODULAR COMBINANDO DIVERSOS MATERIALES Y ACABADOS: VIDRIO TRANSPARENTE, VIDRIO MATE Y PANE-LADO ESTRATIFICADO



Esquinero a 90°.



Sección vertical travesaño con acristalamiento doble.

- | | |
|---------------------------|-------------------------|
| 1 _Junquillo dos vidrios. | 5 _Entrecalle: lambeta. |
| 2 _Separador dos vidrios. | 6 _Travesaño. |
| 3 _Gomas de acristalar. | 7 _Entrecalle: tapeta. |
| 4 _Clip de acristalar. | 8 _Vidrio 5 mm. |





MAMPARA DIVISORIA

MAMPARA MIXTA. CREAMOS AMBIENTES CON PERSONALIDAD ACENTUANDO EL CONTRASTE DE LAS DIFERENTES ESTANCIAS MEDIANTE COLORES CÁLIDOS QUE COMO EN ESTE CASO SE COMPLEMENTAN CON LOS TONOS SUAVES DE SUELO Y TECHO



Cubrefancoil. Los diferentes elementos arquitectónicos se integran en la mampara.

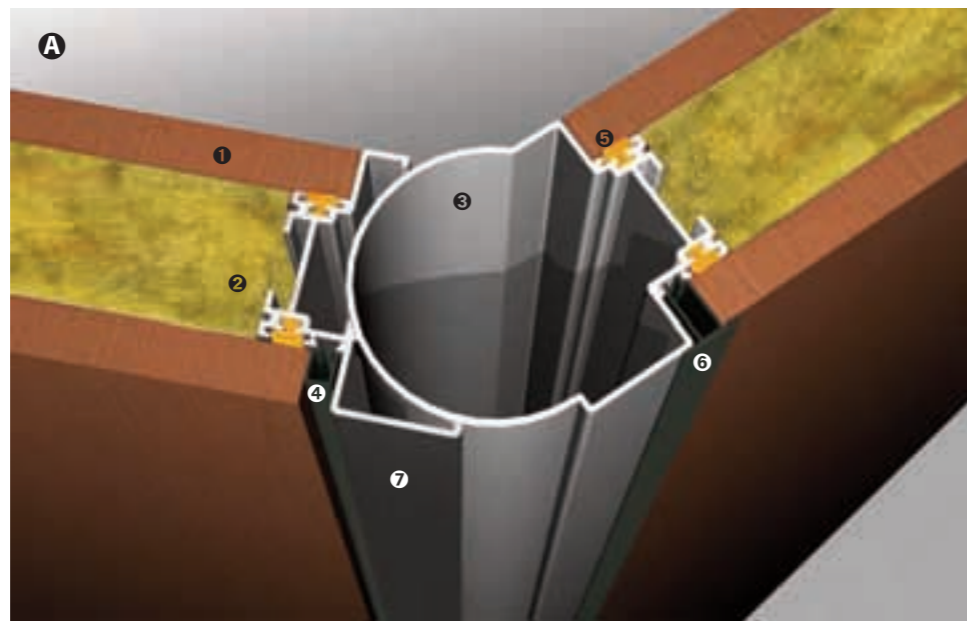


Persiana entrecristales y dial regulador.



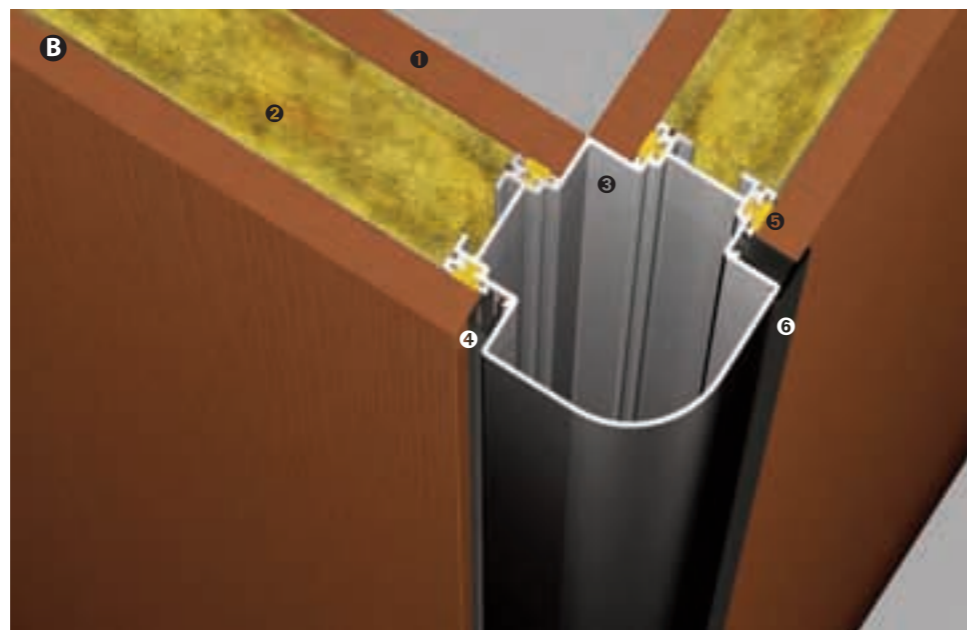
MAMPARA DIVISORIA

MAMPARA MIXTA. COMO PODEMOS APRECIAR EN ESTAS PÁGINAS Y EN LA ANTERIOR, LOS DIFERENTES TIPOS DE ESQUINEROS DE ALUMINIO EXTRUSIONADO PERMITEN CREAR FORMAS CURVAS EN LAS DISPOSICIONES MODULARES DE LA MAMPARA DIVISORIA



Esquinero en ángulo regulable.

- 1. _Tablero 16 mm.
- 2. _Lana de roca aislante.
- 3. _Esquinero regulable.
- 4. _Entrecalle: lambda.
- 5. _Gomas de estanqueidad.
- 6. _Entrecalle: tapeta.
- 7. _Complemento esquinero.



Esquinero a 90°.

- 1. _Tablero 16 mm.
- 2. _Lana de roca aislante.
- 3. _Esquinero a 90°.
- 4. _Entrecalle: lambda.
- 5. _Gomas de estanqueidad.
- 6. _Entrecalle: tapeta.





MAMPARA DIVISORIA

MAMPARA MIXTA. LA COMBINACIÓN DE MÓDULOS MIXTOS Y CIEGOS CONFIERE UNIFORMIDAD AL ESPACIO DE TRABAJO A LA VEZ QUE INTEGRA EL CONJUNTO BAJO UN MISMO CRITERIO ARQUITECTÓNICO, AUNANDO EN ÉL ELEMENTOS AUXILIARES COMO LA INSTALACIÓN ELÉCTRICA DE ILUMINACIÓN, EMERGENCIAS, VOZ Y DATOS



La integración de elementos confieren homogeneidad al proyecto.



Manivela para puerta abatible.



Detalle acristalamiento doble vidrio.



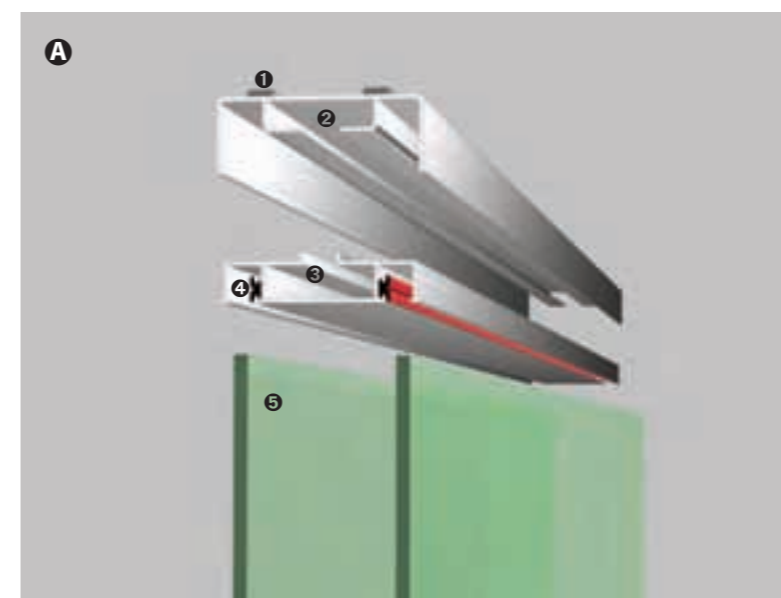
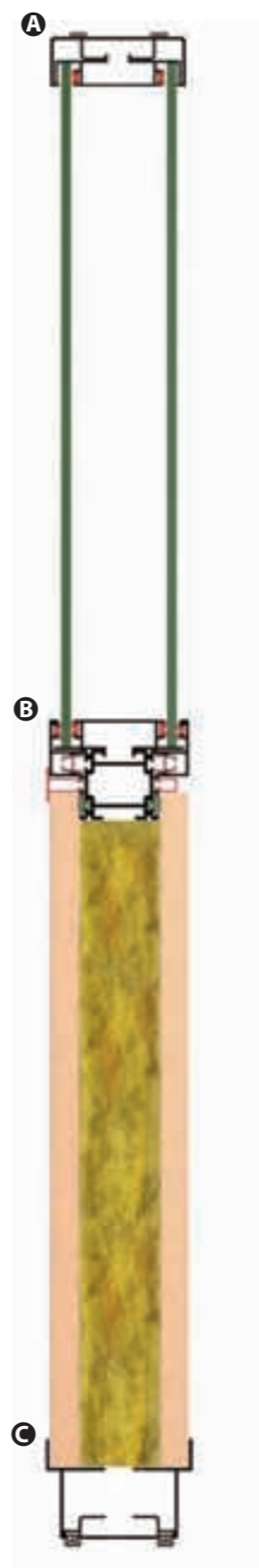


MAMPARA DIVISORIA

MAMPARA MIXTA. ELEGANTE COMPOSICIÓN EN TONOS WENGUÉ Y PERFILERÍA DE ALUMINIO COMBINADOS CON VIDRIO Y TABIQUE ARMARIO TIPO ESTANTERÍA CON TRASERA VISTA. ASÍ MISMO, INTEGRA UN TABIQUE MÓVIL QUE PERMITE DIVIDIR AMBIENTES DE FORMA EVENTUAL

MAMPARA DIVISORIA

MAMPARA MIXTA DOBLE VIDRIO. DETALLES CONSTRUCTIVOS Y ESQUEMAS DE LAS SECCIONES VERTICALES. LOS MÓDULOS OPACOS INTEGRAN EN SU INTERIOR LANA DE ROCA PARA AISLAMIENTO TÉRMICO Y SEGURIDAD CONTRA INCENDIOS



Explosionado componentes encuentro a techo.

- 1. _Gomas de estanqueidad o burlete.
- 2. _Coronación.
- 3. _Comodín dos vidrios.
- 4. _Gomas de acristalar.
- 5. _Vidrio 5 mm.



Explosionado componentes travesaño.

- 1. _Vidrio 5 mm.
- 2. _Separador dos vidrios.
- 3. _Gomas de acristalar.
- 4. _Travesaño.
- 5. _Clip de acristalar.
- 6. _Junquillo dos vidrios.
- 7. _Entrecalle: tapeta.
- 8. _Entrecalle: lambeta.
- 9. _Gomas de estanqueidad.
- 10. _Tablero 16 mm.
- 11. _Lana de roca aislante.

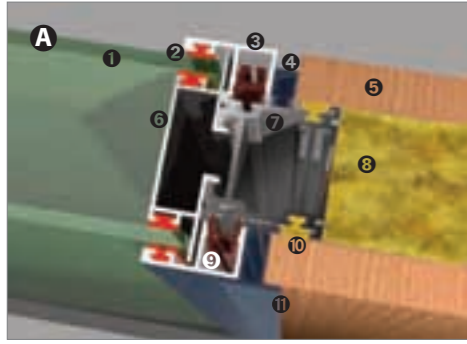


Explosionado componentes encuentro a suelo.

- 1. _Tablero 16 mm.
- 2. _Lana de roca aislante.
- 3. _Zócalo.
- 4. _Compartimento para conducciones eléctricas e informáticas.
- 5. _Gomas de estanqueidad acústica y antivibraciones.

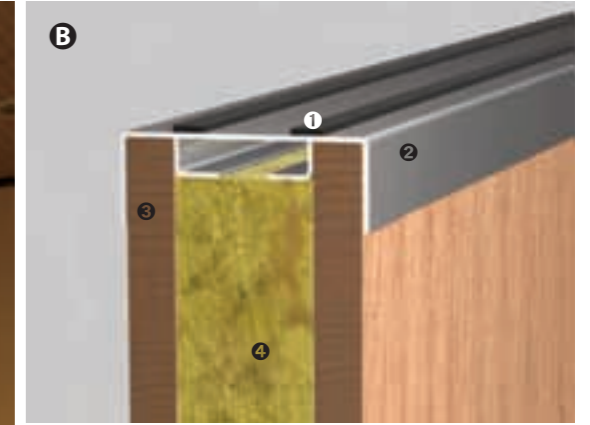
MAMPARA DIVISORIA

MAMPARA CIEGA. LAS PUERTAS DOBLES CORREDERAS PERMITEN APROVECHAR EL ESPACIO A LA VEZ QUE INTEGRAN ESTANCIAS CONFIGURANDO AMBIENTES EN LOS QUE LA PRIVACIDAD Y LA COMUNICACIÓN SE ADAPTAN A LA NECESIDAD



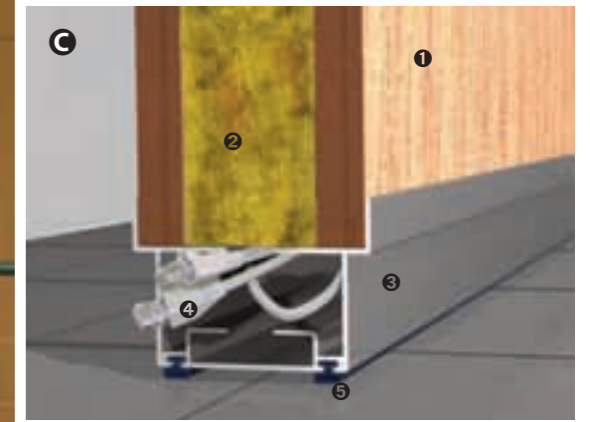
Combinación módulo ciego/módulo con acristalamiento doble.

- 1. Vidrio 5 mm.
- 2. Gomas de acristalar.
- 3. Junquillo dos vidrios.
- 4. Entrecalle: lambda.
- 5. Tablero 16 mm.
- 6. Separador dos vidrios.
- 7. Pie.
- 8. Lana de roca aislante.
- 9. Clip de acristalar.
- 10. Gomas de estanqueidad.
- 11. Entrecalle: tapeta.



Sección vertical coronación.

- 1. Gomas de estanqueidad.
- 2. Coronación superior.
- 3. Tablero 16 mm.
- 4. Lana de roca aislante.

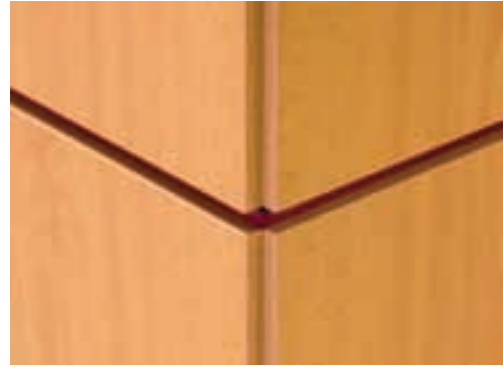


Sección vertical zócalo.

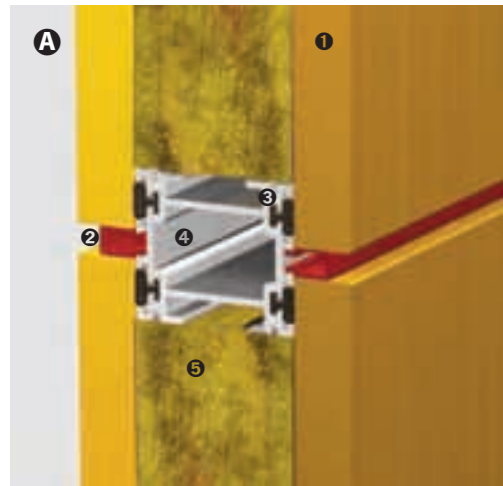
- 1. Tablero 16 mm.
- 2. Lana de roca aislante.
- 3. Zócalo.
- 4. Compartimento para conducciones eléctricas e informáticas.
- 5. Gomas de estanqueidad.

MAMPARA DIVISORIA

MAMPARA CIEGA. DISEÑO DONDE PREDOMINAN MÓDULOS CIEGOS A FRANJAS HORIZONTALES SIN ENTRECALLE VERTICALES Y CON ENCUENTROS SOLUCIONADOS MEDIANTE CANTO PILASTRA. LAS PUERTAS CORREDERAS OPTIMIZAN EL ESPACIO



Detalle unión mediante canto pilastra.



Sección vertical travesaño.

- 1. Tablero 16 mm.
- 2. Entrecalle: lambeta.
- 3. Gomas de estanqueidad.
- 4. Travesaño.
- 5. Lana de roca aislante.





MAMPARA DIVISORIA

MAMPARA CIEGA. NUESTRA MAMPARA ES CONFIGURABLE MEDIANTE VARIEDAD DE COLORES/ACABADOS. ADEMÁS, EL MISMO FRENTE DE MAMPARA ACEPTA DIVERSOS COLORES POR CADA CARA, ASÍ COMO DIFERENTES NÚMEROS DE FRANJAS/ENTRECALLE. LA ESTRUCTURA DE LA PERFILERÍA SE ADAPTA A ELEMENTOS ARQUITECTÓNICOS COMO PILARES, QUE QUEDAN TOTALMENTE INTEGRADOS EN EL ACABADO FINAL



Exterior zona barra cafetería



Interior barra cafetería. Módulos en tonos rojo inglés.

MAMPARA DIVISORIA

MAMPARA CIEGA. LOS SISTEMAS DE MAMPARAS DESTACAN POR SU GRAN VARIEDAD DE POSIBILIDADES Y ACABADOS, PERMITIENDO SU INTEGRACIÓN EN CUALQUIER ENTORNO, TANTO EN CONSTRUCCIONES NUEVAS COMO EN LAS YA EXISTENTES



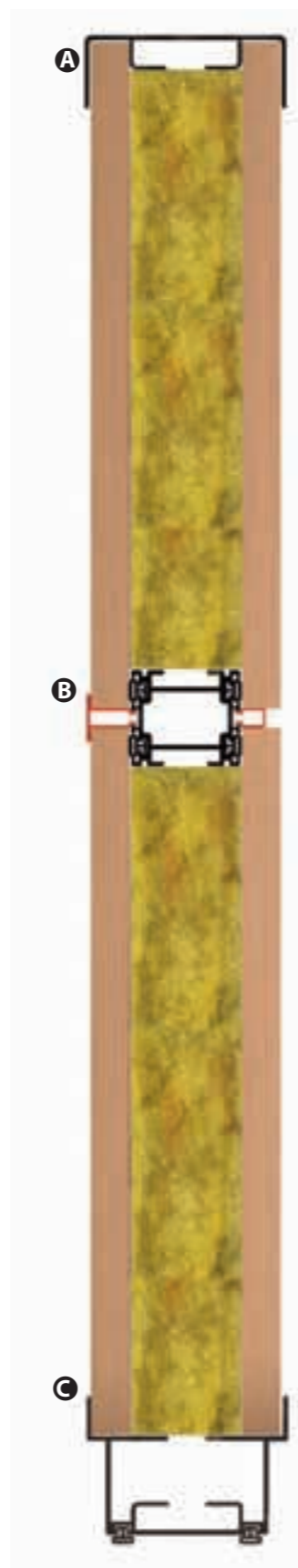
Interior mampara a franjas: perfilería y lana de roca aislante.



Acabado mampara a franjas: tableros y entrecalles.

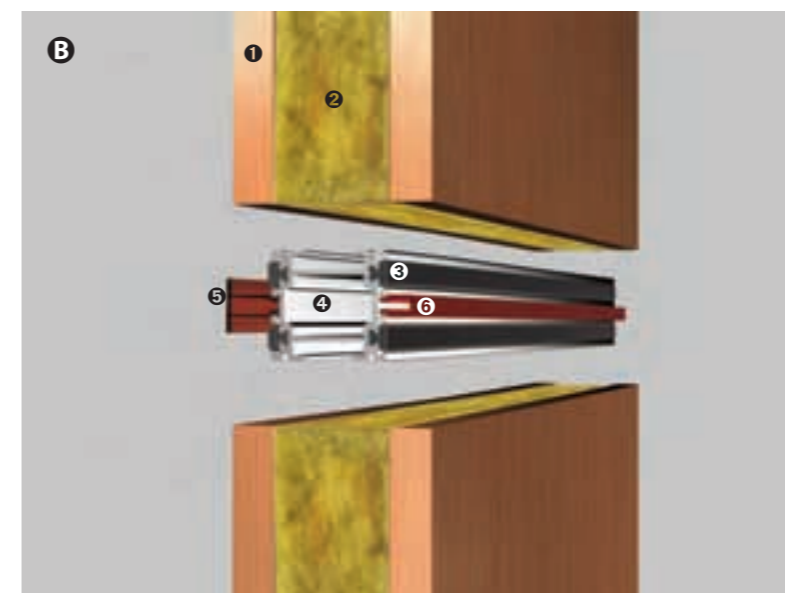
MAMPARA DIVISORIA

MAMPARA CIEGA. DETALLES CONSTRUCTIVOS Y ESQUEMAS DE LAS SECCIONES VERTICALES. LOS MÓDULOS OPACOS INTEGRAN EN SU INTERIOR LANA DE ROCA PARA AISLAMIENTO TÉRMICO Y SEGURIDAD CONTRA INCENDIOS



Explosionado componentes encuentro a techo.

- 1 _ Goma de estanqueidad o burlete.
- 2 _ Coronación superior.
- 3 _ Tablero 16 mm.
- 4 _ Lana de roca aislante.



Explosionado componentes travesaño.

- 1 _ Tablero 16 mm.
- 2 _ Lana de roca aislante.
- 3 _ Gomas de estanqueidad.
- 4 _ Travesaño.
- 5 _ Entrecalle: tapeta.
- 6 _ Entrecalle: lambeta.



Explosionado componentes encuentro a suelo.

- 1 _ Tablero 16 mm.
- 2 _ Lana de roca aislante.
- 3 _ Zócalo.
- 4 _ Compartimento para conducciones eléctricas e informáticas.
- 5 _ Gomas de estanqueidad acústica y antivibraciones.

MAMPARA RADIANTE

ESTE NOVEDOSO SISTEMA AÑADE A LOS YA CONOCIDOS BENEFICIOS DE LA DIVISIÓN CON MAMPARAS, UNA SERIE DE CARACTERÍSTICAS ÚNICAS QUE LE CONVIERTEN EN EL SISTEMA IDEAL PARA LA DISTRIBUCIÓN DE ESPACIOS



[APARENTEMENTE, CONSISTE EN UNA MAMPARA CON EL MISMO ASPECTO Y CON LAS MISMAS POSIBILIDADES DECORATIVAS QUE NUESTRO TRADICIONAL SISTEMA DE MAMPARA DOBLE. LA DIFERENCIA RADICA EN SU ESTRUCTURA, DONDE ENCONTRAMOS UN COMPLEJO SISTEMA DE CLIMATIZACIÓN QUE DE FORMA RADIANTE, PROPORCIONA CALOR O FRÍO CUANDO SE DESEE]

Las imágenes siguientes muestran diferentes vistas del circuito interno de la mampara radiante.

Con este sistema se reducen drásticamente los costes de instalación y mantenimiento al no tener que hacer obra para solucionar posibles fugas o averías.



La mampara radiante mantiene la temperatura constante y distribuye la misma de forma homogénea por el espacio de trabajo.



Con este sistema conseguimos un ambiente mucho más saludable y aprovechamos el espacio perdido con los tradicionales sistemas de calefacción y aire acondicionado.

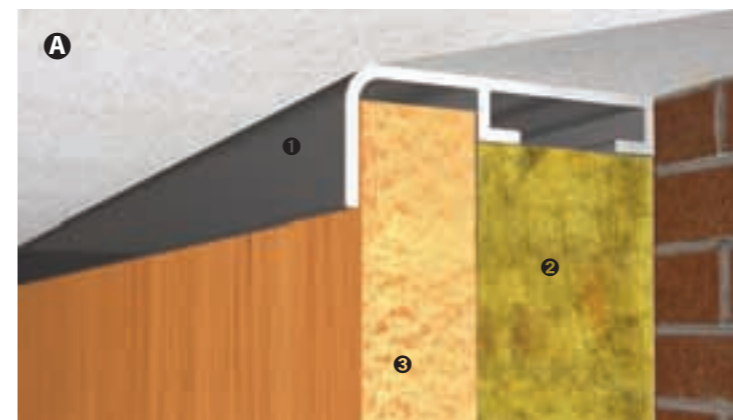
[REVESTIMIENTO DE PAREDES]



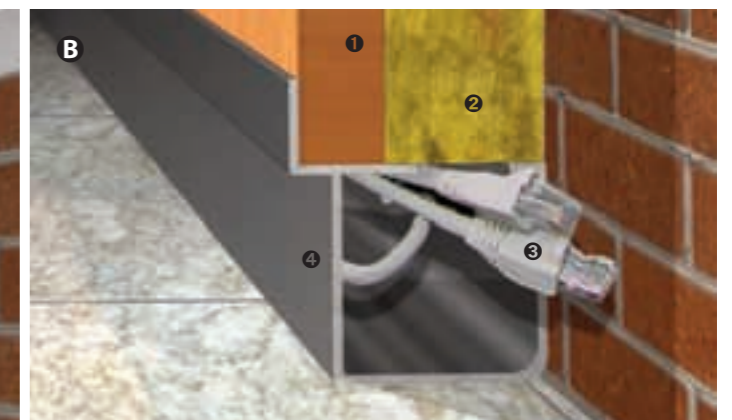


REVESTIMIENTO DE PAREDES

FORRADO DE PAREDES. SISTEMA CONSISTENTE EN CUBRIR LAS PAREDES CON PANELES DE MADERA AGLOMERADA, TABLERO DE FIBRA DE DENSIDAD MEDIA (M.D.F.), ETC. ESTOS PANELES PUEDEN ESTAR BILAMINADOS O CHAPADOS EN MADERA NATURAL BARNIZADA. ENTRE LOS PANELES Y LA PARED SE PUEDE ALOJAR UNA PLANCHA AISLANTE PARA PRESERVAR DEL RUIDO O TEMPERATURAS EXTREMAS



Sección vertical superior.
 1 _Coronación superior.
 2 _Lana de roca aislante (opcional).
 3 _Tablero 16 mm.



Sección vertical inferior.
 1 _Tablero 16 mm.
 2 _Lana de roca aislante (opcional).
 3 _Compartimento para conducciones eléctricas e informáticas.
 4 _Zócalo.



REVESTIMIENTO DE PAREDES

FORRADO DE PAREDES. EL PANELADO DE TABIQUES DE OBRA PERMITE INTEGRARLOS ESTÉTICAMENTE EN LA MAMPARA DIVISORIA, ADEMÁS DE REFORZAR Y MEJORAR LAS CUALIDADES DE LOS PARAMENTOS SOBRE LOS QUE SE APLICA



Forrado de pilares. Detalle encuentro a techo.



Detalle embocadura de ventana.

REVESTIMIENTO DE PAREDES

FORRADO ESPECIAL. ABSOLUTA INTEGRACIÓN DE PUERTAS A TABIQUE, MOSTRADORES, Y TODO TIPO DE REGISTROS AL SERVICIO DE UNA ESTÉTICA UNIFORME



Sección vertical travesaño.
1. _Tablero 16 mm.
2. _Travesaño.
3. _Entrecalle: lambeta.
4. _Lana de roca aislante (opcional).





REVESTIMIENTO DE PAREDES

FORRADO DE PAREDES. APLICACIÓN DE VARIOS ACABADOS SOBRE PERFILERÍA TOTALMENTE OCULTA CON TABLEROS A TESTA SIN ENTRECALLES Y CON DIFERENTES ALTURAS DE UN PARAMENTO AL CONTIGUO. DESTACA LA SENSACIÓN DE AMPLITUD Y UNIFORMIDAD

Forrado de pared adaptado a diferentes vanos.



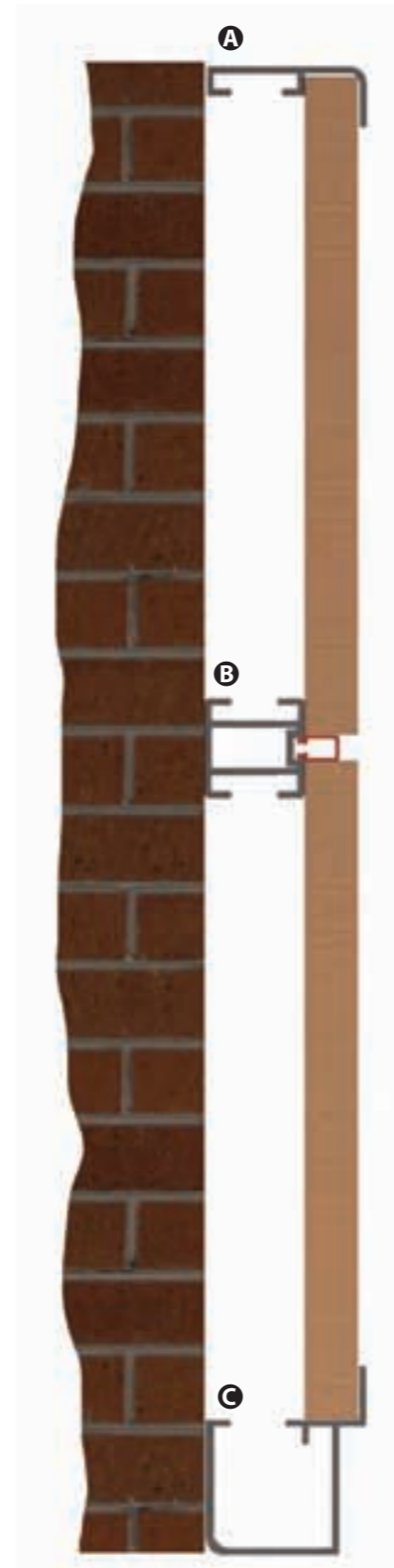
Sección horizontal pie con tablero a testa.

- ① _ Tablero 16 mm.
- ② _ Pie.
- ③ _ Lana de roca aislante (opcional).

Puerta corredera a tabique con idéntico acabado al forrado de pared.

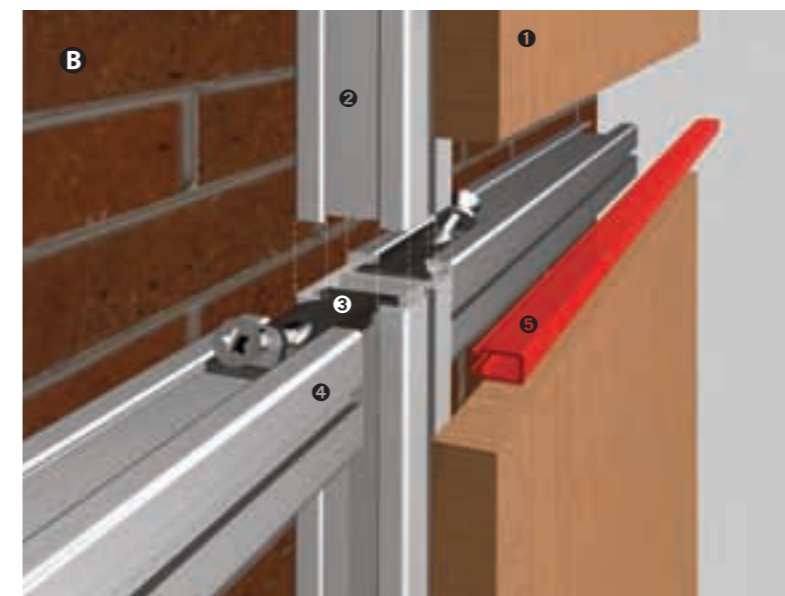
REVESTIMIENTO DE PAREDES

FORRADO DE PAREDES. DETALLE COMPONENTES Y ESQUEMAS DE LAS SECCIONES VERTICALES. OPCIONALMENTE SE PUEDE INCORPORAR LANA DE ROCA AISLANTE



Explosionado componentes encuentro a techo.
El extremo superior del pie se ancla a la coronación superior mediante un tensor. Técnica utilizada tanto para el **forrado de paredes** como para la **mampara divisoria**.

- 1 _Coronación superior.
- 2 _Tensor.
- 3 _Pie.
- 4 _Tablero 16 mm.



Explosionado componentes travesaño.
1 _Tablero 16 mm.
2 _Pie.
3 _Unión con tornillo.
4 _Travesaño.
5 _Entrecalle: lambda.



Explosionado componentes encuentro a suelo.
El extremo inferior del pie queda embutido en el zócalo y anclado al mismo mediante una unión con tornillo. Este último modo es válido para el anclaje de los travesaños.

- 1 _Tablero 16 mm.
- 2 _Pie.
- 3 _Unión con tornillo.
- 4 _Zócalo.
- 5 _Compartimento para conducciones eléctricas e informáticas.

[TABIQUE ARMARIO]



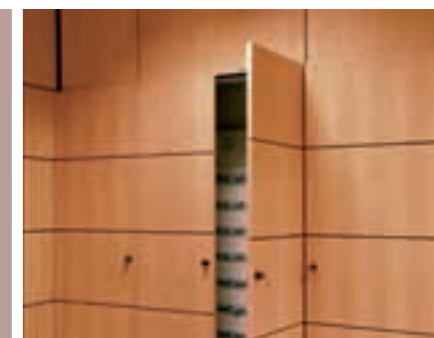


TABIQUE ARMARIO

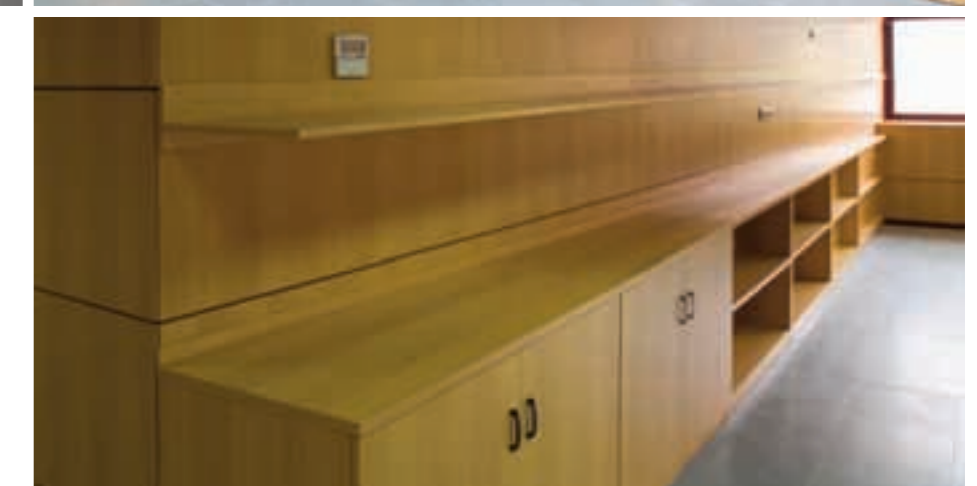
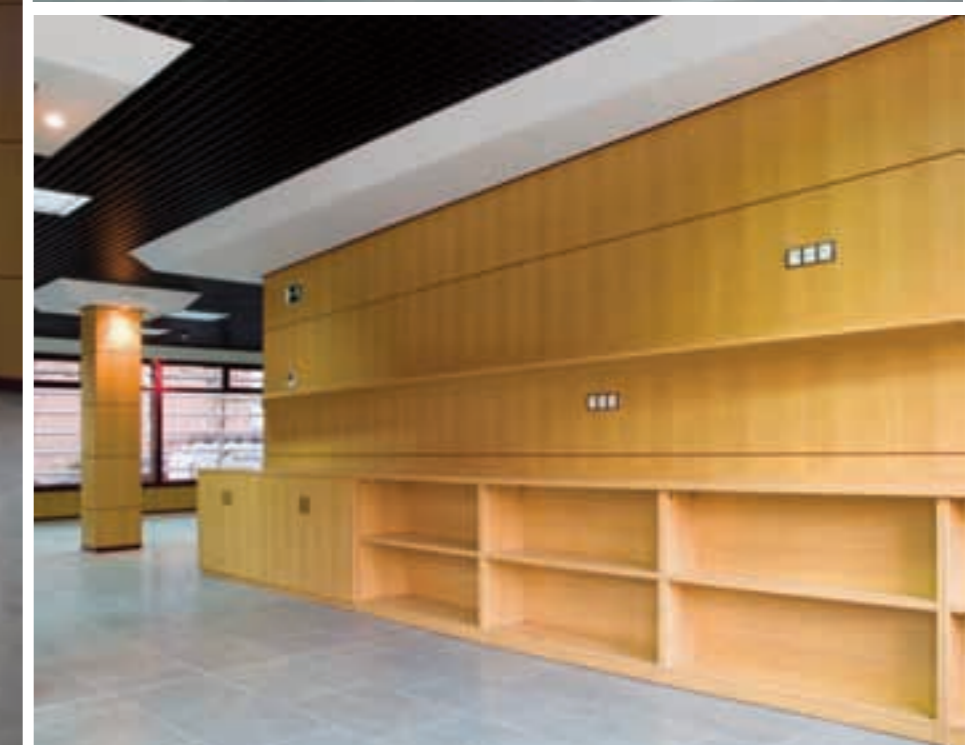
TABIQUE ARMARIO. LA NECESIDAD DE ALMACENAR DOCUMENTACIÓN Y OTRO OTIPO DE OBJETOS REQUIERE A VECES SOLUCIONES INNOVADORAS, DISCRETAS E INTEGRADAS DE FORMA COHERENTE EN EL PROYECTO DE INTERIORISMO: EL TABIQUE ARMARIO ES LA SOLUCIÓN



Tabique armario independiente siguiendo línea de diseño.



Tabique armario integrado en forrado de pared. Acceso a armario eléctrico.



TABIQUE ARMARIO

TABIQUE ESPECIAL. LA FUNCIONALIDAD NO ALTERA LA PUREZA DE LÍNEAS DEL FORRADO DE PAREDES NI LA ESENCIA QUE SE HA PRETENDIDO OTORGAR A ESTE ESPACIO. LOS ARMARIOS BAJOS Y MOSTRADORES REALIZADOS A MEDIDA TIENEN LOS MISMOS ACABADOS QUE EL REVESTIMIENTO DE PAREDES Y PILARES

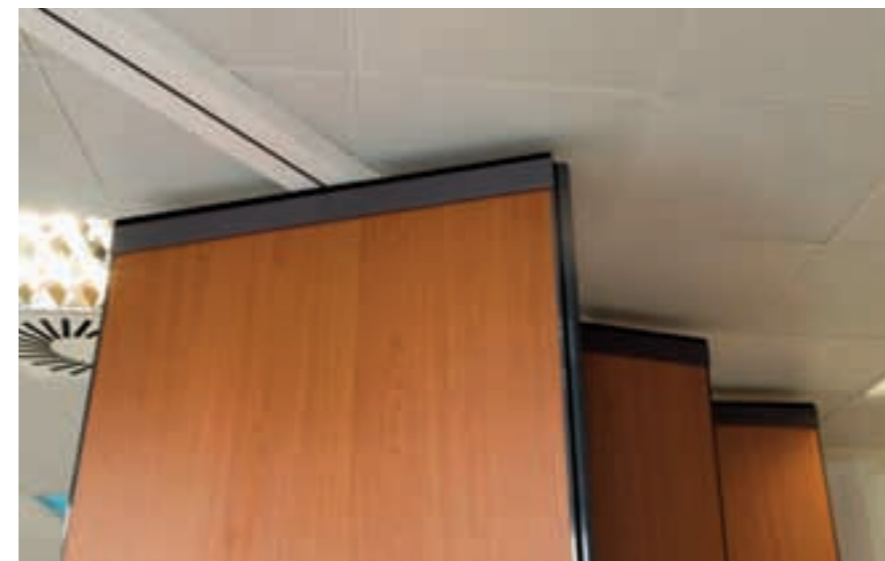
[TABIQUES MÓVILES]



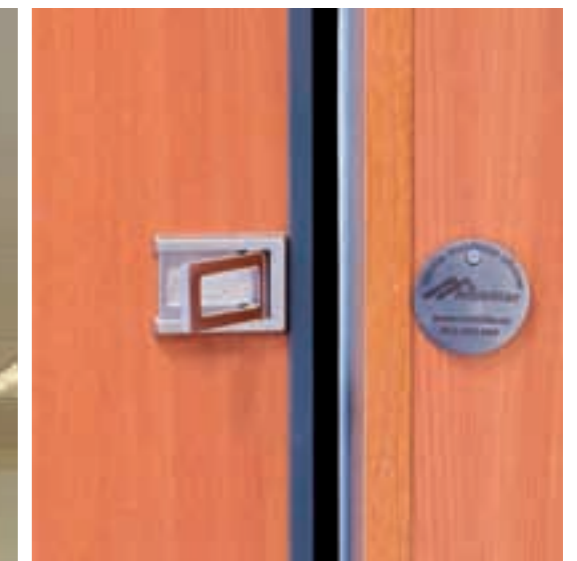


TABIQUES MÓVILES

EL TABIQUE MÓVIL ES UN SISTEMA ESPECIALMENTE PENSADO PARA DIVIDIR ESTANCIAS Y MODIFICAR ESPACIOS PERIÓDICAMENTE. CON INSTALACIONES DE ESTE TIPO DIVIDIMOS UNA ESTANCIA DIÁFANA EN EL NÚMERO DE DEPARTAMENTOS NECESARIOS. ADEMÁS, FORMA UN CONJUNTO UNITARIO CON TODOS LOS COMPONENTES QUE INTERVIENEN EN UN PROYECTO DE COMPARTIMENTACIÓN

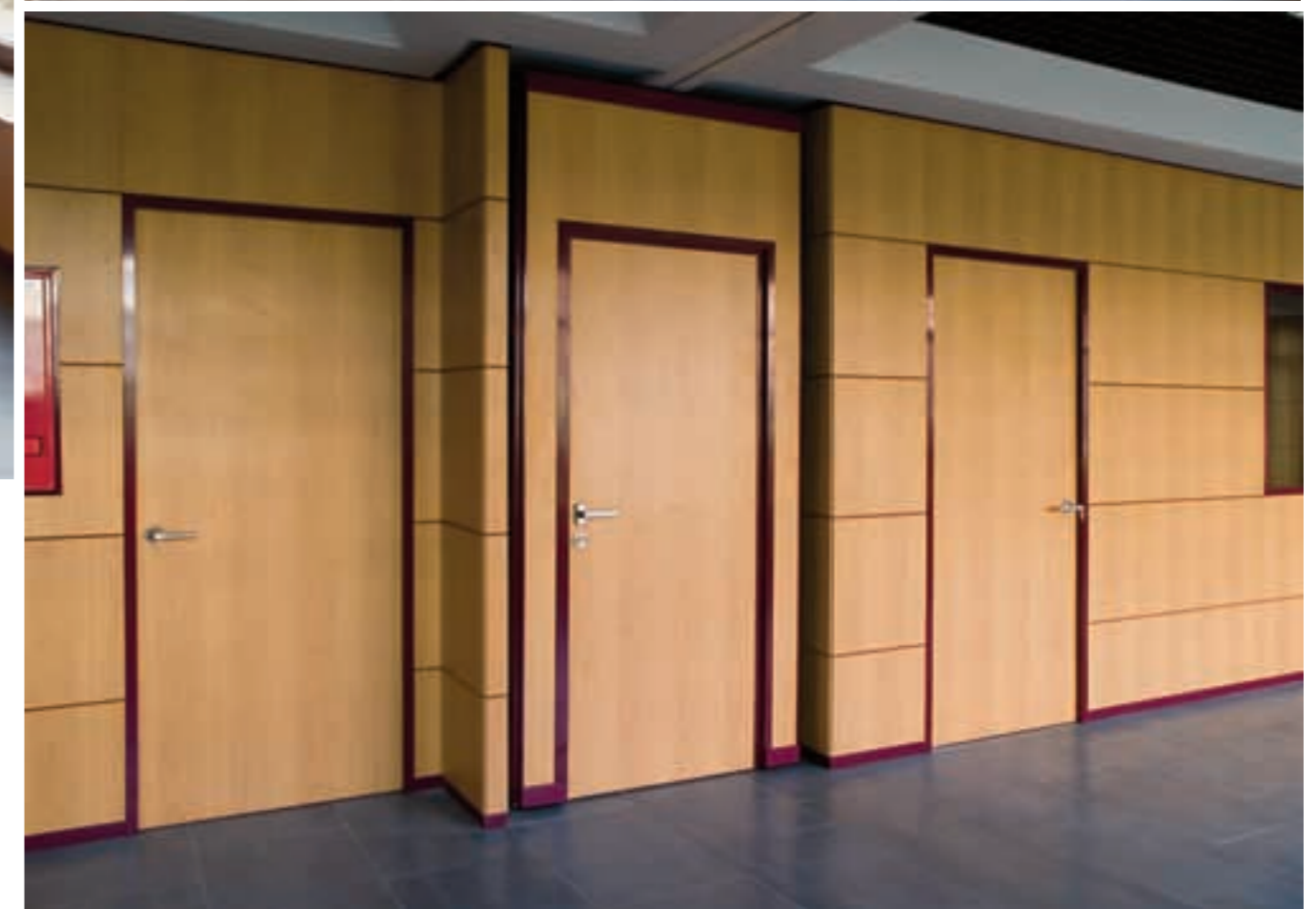


Detalle carril superior.



Punto de apertura.





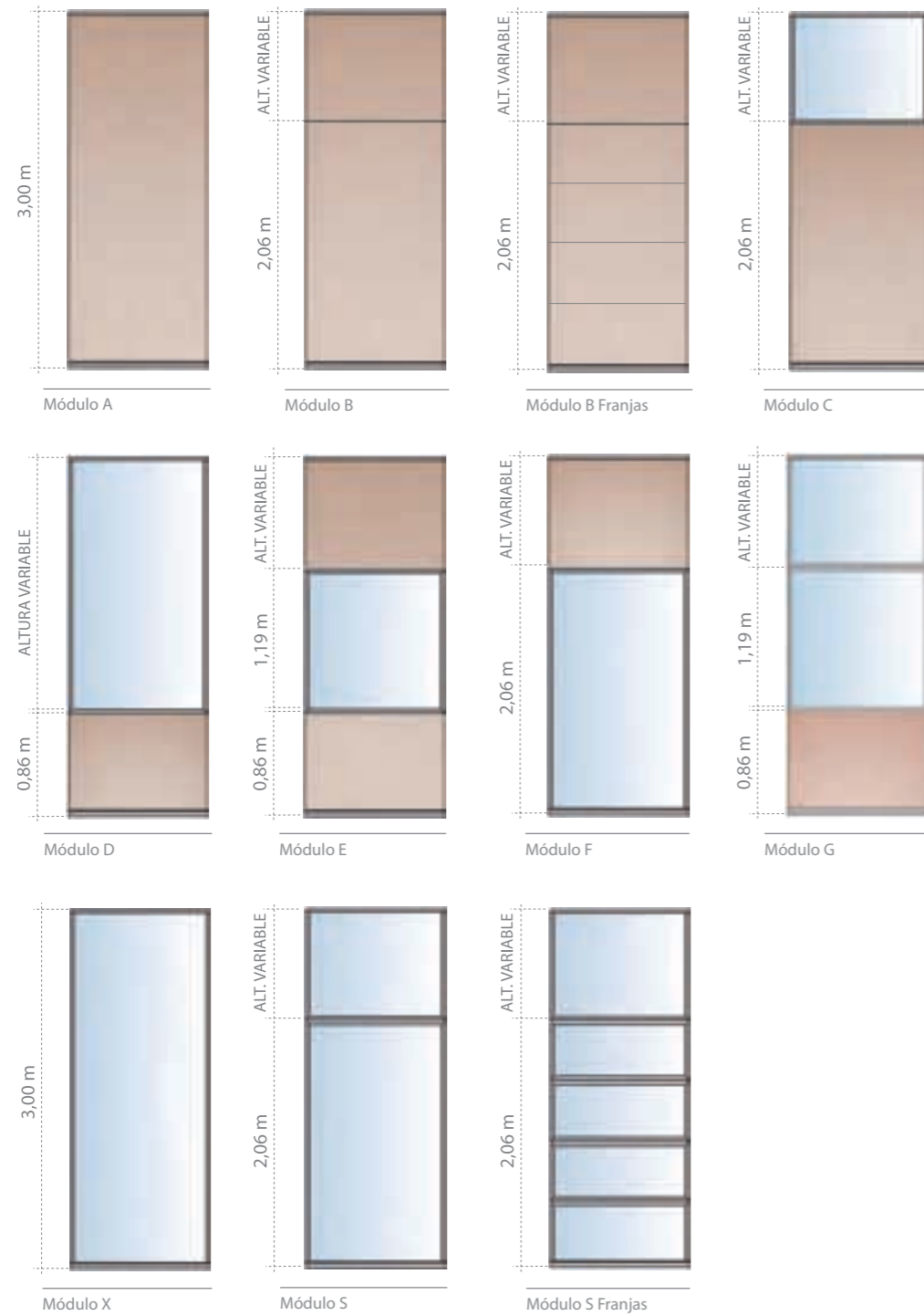
TABIQUES MÓVILES

TANTO EN ESTAS PÁGINAS COMO EN LAS ANTERIORES OBSERVAMOS UNA SECUENCIA DEL PROCESO DE CIERRE. EL TABIQUE MÓVIL REPLEGADO QUEDA TOTALMENTE MIMETIZADO EN LA MAMPARA DIVISORIA. LOS PANELES PUEDEN INTEGRAR PUERTAS PARA COMUNICAR ESTANCIAS

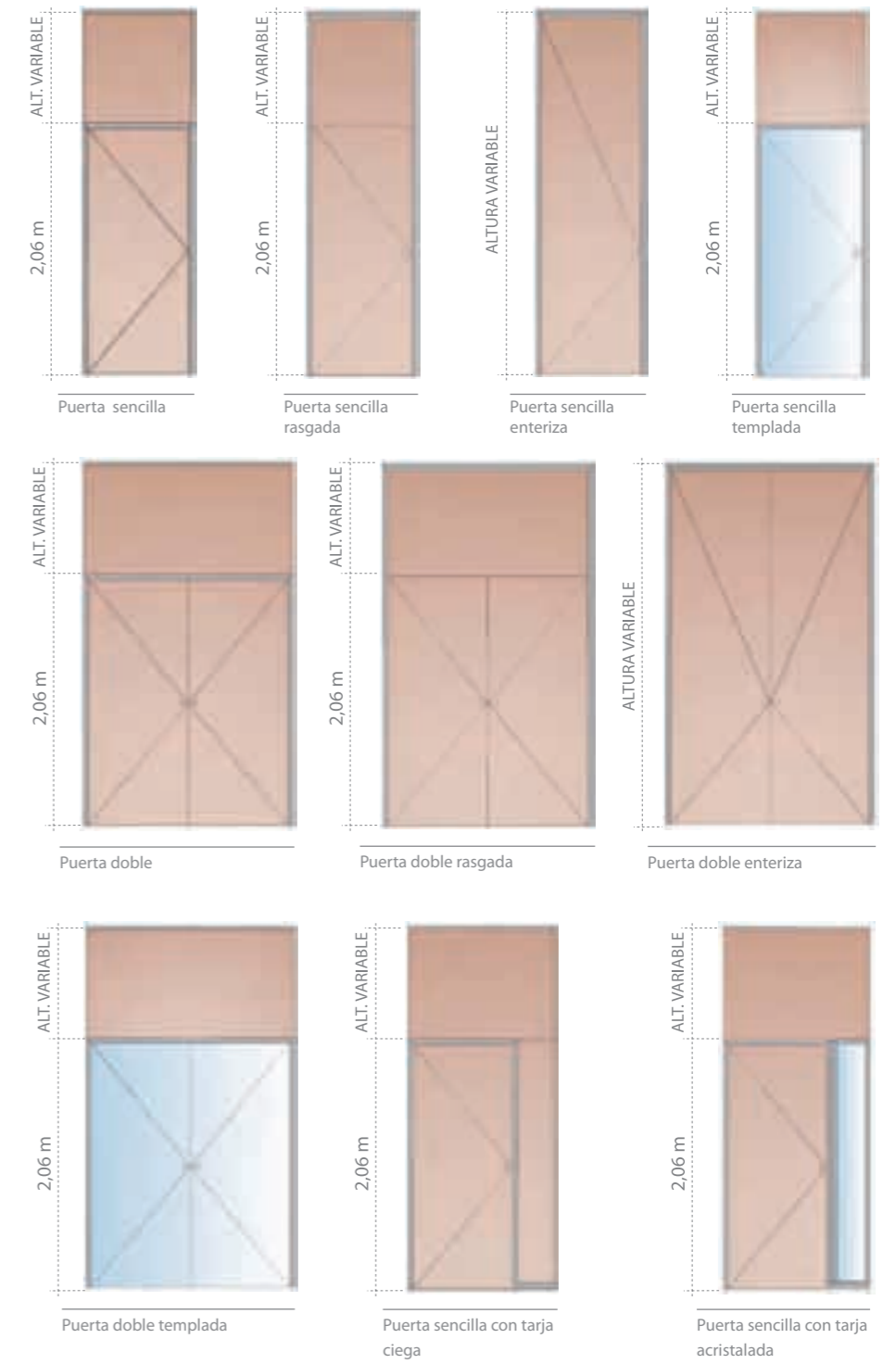
MAMPARAS MODULACIÓN

MODULACIONES NORMALIZADAS. SUJETAS A LOS AJUSTES REQUERIDOS POR EL DISEÑO DE CADA PROYECTO Y A LAS LIMITACIONES TÉCNICAS/FÍSICAS DE LOS ACABADOS SELECCIONADOS

MÓDULOS MAMPARA DIVISORIA



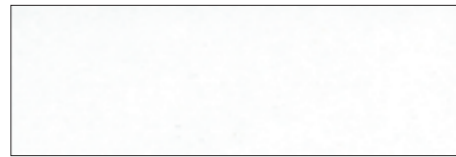
PUERTAS PARA MAMPARAS



ACABADOS

PARA MAMPARA DIVISORIA, REVESTIMIENTO DE PAREDES Y TABIQUE ARMARIO.
 ACABADOS NORMALIZADOS EN STOCK. OTROS ACABADOS: ESTRATIFICADOS, BARNIZADOS, O TONOS Y COLORES, BAJO CONSULTA

ACABADOS ESTANDAR MELAMÍNICOS



AE01 Blanco Soft



AE02 Gris Claro Soft



AE03 Salvia Soft



AE04 Azul Azafata Soft



AE05 Abedul Soft



AE06 Haya Clear Mate



AE07 Roble Poro Lluvia



AE08 Cerezo Ceniza Mate



AE09 Cerezo Canela Soft



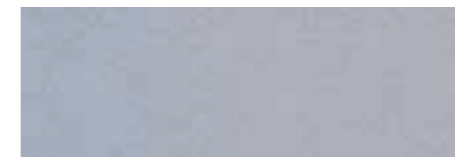
AE10 Teka Java Mate



AE11 Calabaza Soft

*NOTA: El color y textura de todos los acabados mostrados es orientativo, supeditado a las limitaciones de impresión. Para una apreciación real solicitar muestrario físico.

ACABADOS ESPECIALES MELAMÍNICOS



AX01 Aluminio Metálico Soft



AX02 Aluminio Lijado

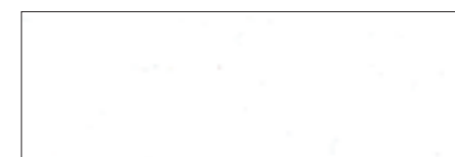


AX03 Roble Claro Poro



AX04 Peral Soft

PERFILERÍA MAMPARAS/REVESTIMIENTO DE PAREDES (OTROS LACADOS BAJO CONSULTA)



PRF01 Blanco



PRF02 Plata



PRF03 Gris



PRF04 Negro

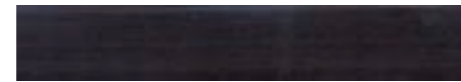
ACABADOS SISTEMAS FENÓLICOS

ACABADOS NORMALIZADOS EN STOCK. OTROS TONOS/COLORES, BAJO CONSULTA

LAMBETAS (ENTRECALLES)



LMB01 Blanco



LMB02 Negro



LMB03 Gris Oscuro



LMB04 Gris Claro



LMB05 Granate



LMB06 Rojo



LMB07 Azul Oscuro



LMB08 Azul Claro



LMB09 Verde

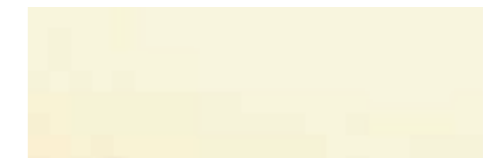


LMB10 Amarillo

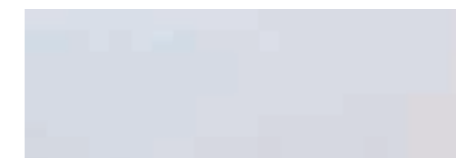
FENÓLICOS



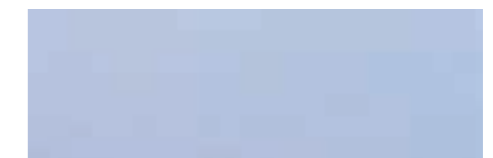
FNL01 Blanco



FNL02 Crema



FNL03 Gris



FNL04 Azul Claro



FNL05 Azul Oscuro

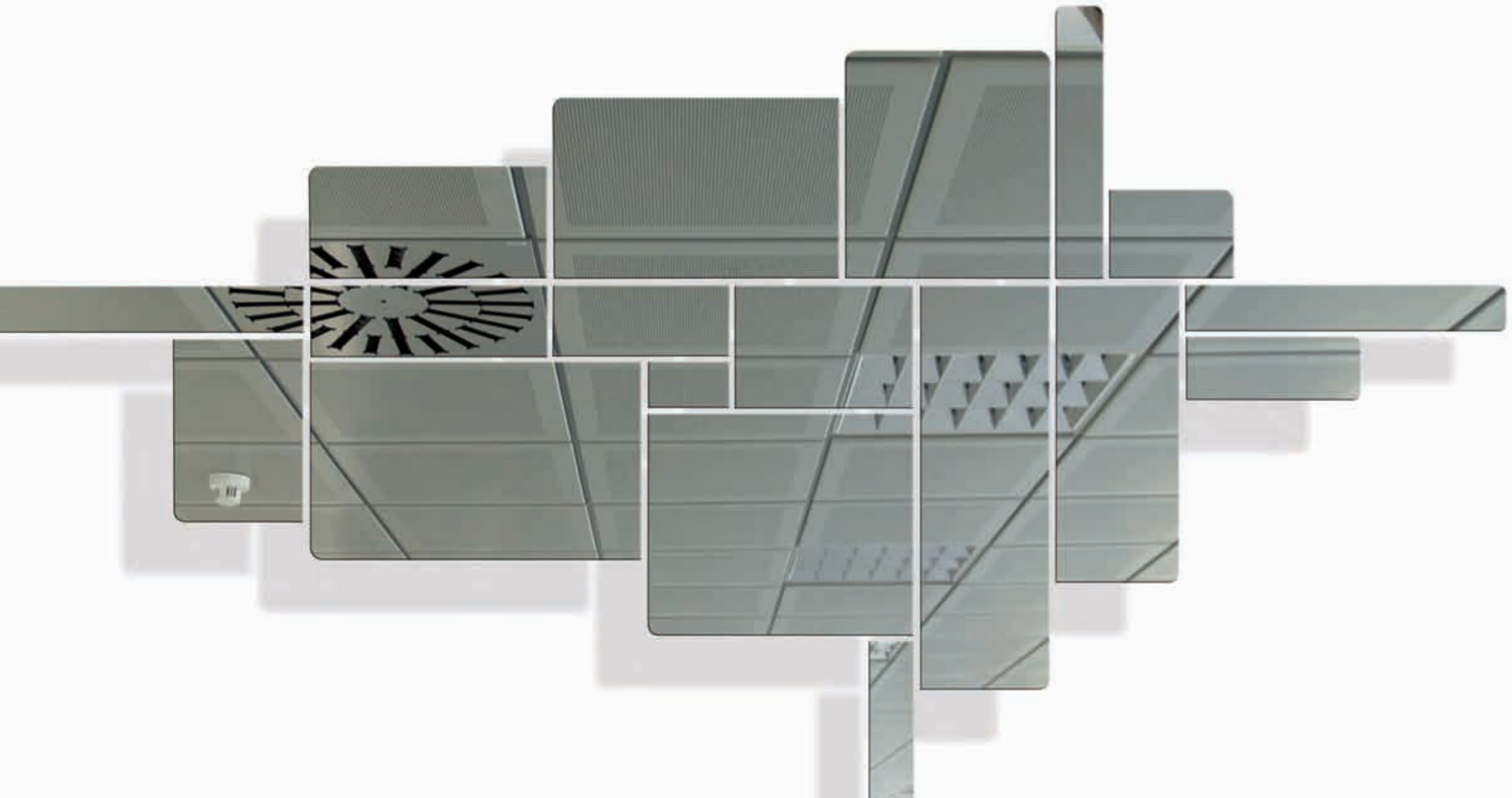


FNL06 Amarillo



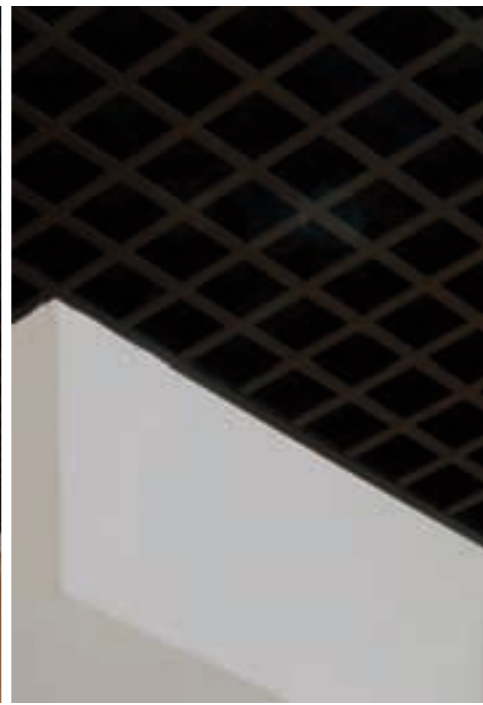
FNL07 Rojo

[TECHOS Y SUELOS TÉCNICOS]





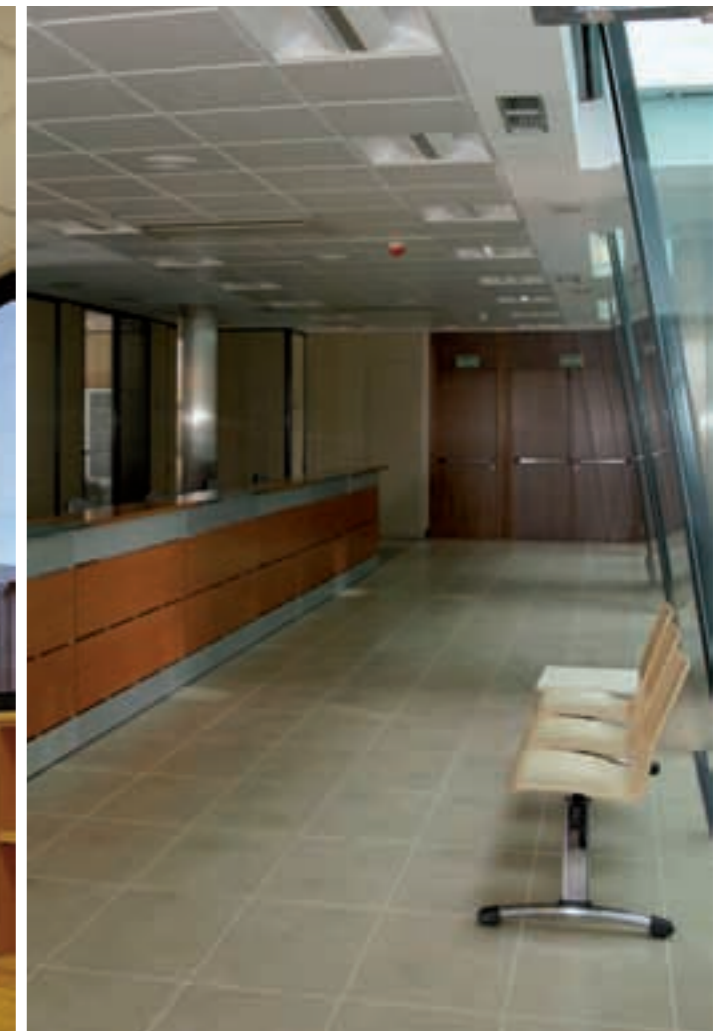
Falso techo reticular de 75x75x15 mm. en color negro (Cellio) con panel aislante y velo negro.



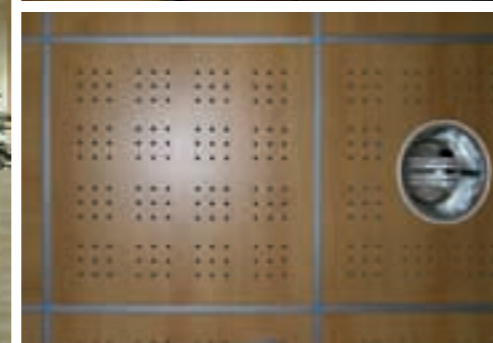
Detalle techo reticular-multiformado geométrico.



Suelo técnico registrable.



Suelo técnico de baldosa.



Falso techo de madera barnizada y perforada sobre perfil.



Detalle tapa de registro en suelo técnico.



Montaje de estructura suelo técnico (pedestales).



Instalación bajo placa del suelo técnico.

TECHOS Y SUELOS TÉCNICOS

INSTALAMOS FALSOS TECHOS CONTINUOS, EN PLACAS DE FIBRAS, TIPO ARMSTRONG, DE ESCAYOLA, METÁLICOS, CON PERFILERÍA VISTA, SEMIOCLTA Y OCULTA. ACABADOS BARNIZADOS, MELAMÍNICOS, ETC.
SUELOS TÉCNICOS ACABADO ESTRATIFICADO, PUC INCORPORADO O EN BRUTO SOBRE EL QUE APLICAR ACABADO FINAL (MOQUETA, PUC, ETC...)

[SISTEMAS FENÓLICOS Y TAQUILLAS]



SISTEMAS FENÓLICOS

CABINAS SANITARIAS. PARA ASEOS Y VESTUARIOS. FABRICADAS CON TABLEROS COMPACTOS DE FIBRAS FENÓLICAS CON PERFILES DE ALUMINIO EXTRUSIONADO Y HERRAJES EN ACERO INOXIDABLE. ADAPTABLE A CADA PROYECTO INCLUSO PARA MINUSVÁLIDOS



Guía superior puerta corredera.



Detalle inferior puerta corredera.



Detalle pomo y condena de puerta con visor libre/ocupado.





SISTEMAS FENÓLICOS

SEPARADORES, CORTAVISTAS, ENCIMERAS Y BANCOS. FABRICACIÓN EN COMPACTO DE FIBRAS FENÓLICAS. TABLERO DE 12,5 MM. ADAPTABLE A TODOS LOS DISEÑOS Y ESPACIOS POSIBLES, SEGÚN LAS NECESIDADES DEL CLIENTE



Taquillas metálicas desmontables y adaptables al espacio disponible.



Colores variados e integrados en el entorno.

TAQUILLAS DESMONTABLES

LAS TAQUILLAS SON ELEMENTOS INDISPENSABLES EN LUGARES PÚBLICOS COMO SAUNAS, GIMNASIOS Y CENTROS LABORALES EN LOS QUE SE NECESITAN LUGARES PRIVADOS DONDE GUARDAR PERTENENCIAS. OFRECEMOS UNA EXTENSA VARIEDAD DE MODULOS INTERCAMBIABLES, ASÍ COMO COLORES Y MATERIALES



Módulo individual puerta una hoja.



Módulo individual dos compartimentos.



Distribución variable del espacio.



Módulo cuatro compartimentos.



Módulo cuatro puertas.

