

# CARRO CARPETERO



ASESORAMIENTO  
PERSONALIZADO

INGENIERÍA  
Y PROYECTOS

SOLUCIONES  
LLAVE EN MANO

EQUIPAMIENTO  
INTEGRAL

ATENCIÓN  
AL CLIENTE



Empresa Homologada por la  
Dirección General del Patrimonio del Estado

[mobiliar@mobiliar.es](mailto:mobiliar@mobiliar.es)  
[www.mobiliar.es](http://www.mobiliar.es)  
902 365 064

# CARROS CARPETEROS

FILE TROLLEYS • HÄNGEREGISTERWAGEN • CHARIOT POUR DOSSIERS SUSPENDUS

**[ESP]** Carro carpetero móvil metálico de 2 niveles. 40 carpetas por nivel. Fácil montaje.

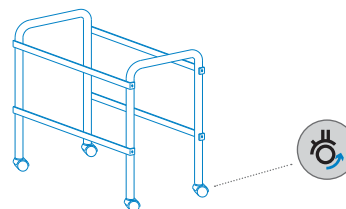
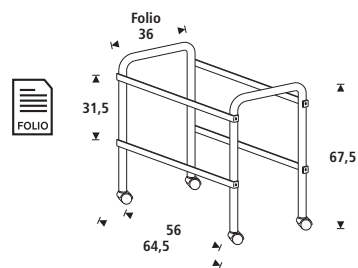
**[ENG]** Mobile metallic 2-level file trolley. 40 files per level. Easy assembly.

**[DE]** Einfacher, mobiler 2-stufiger Metallwagen für Hängemappen. Bis zu 40 Mappen pro Stufe.

**[FR]** Chariot pour dossiers suspendus, mobile, en métal, 2 niveaux. 40 dossiers par niveau. Facile à monter.



Medidas / Sizes (cm)



Ref.	cm (embalaje / packaging)	kg / m <sup>3</sup> (embalaje / packaging)
RD-300	68x42x5	3,3 kg / 0,014 m <sup>3</sup>

# CARROS CARPETEROS

FILE TROLLEYS • HÄNGEREGISTERWAGEN • CHARIOT POUR DOSSIERS SUSPENDUS

**[ESP]** Carro carpetero móvil metálico regulable. 45 carpetas. Fácil montaje.

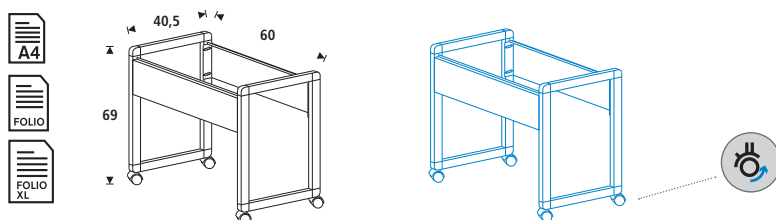
**[DE]** Mobiler, praktischer Metallwagen für ca. 45 Hängemappen.

**[ENG]** Mobile adjustable metallic file trolley. 45 files. Easy assembly.

**[FR]** Chariot pour dossiers suspendus, mobile, en métal, réglable. Pour 45 dossiers. Facile à monter.



Medidas / Sizes (cm)



Ref.	cm (embalaje / packaging)	kg / m <sup>3</sup> (embalaje / packaging)
RD-310	43x11x68	8,3 kg / 0,032 m <sup>3</sup>



Referencia Reference: **RD300**  
 Descripción Description: **CARROS CARPETEROS / FILE TROLLEYS**  
 Familia Family product: **VISUALLINE**  
 Código EAN EAN code **8427951000057**

**Materiales**

Pies laterales realizados en tubo de acero de ø20mm  
 Travesaños realizados en chapa de 2mm  
 Ruedas realizadas en polímero técnico

**Materials**

Legs made in steel tube of ø20mm  
 Laterals made in steel sheet of 2mm thickness  
 Wheels made in technical polymer

**Características de producto**

2 niveles de almacenaje para carpetas.  
 Capacidad de 40 carpetas por nivel aprox.  
 Carpetas tipo folio.

**Product features**

2 level file trolley  
 40 files per level  
 File sizes: Folio

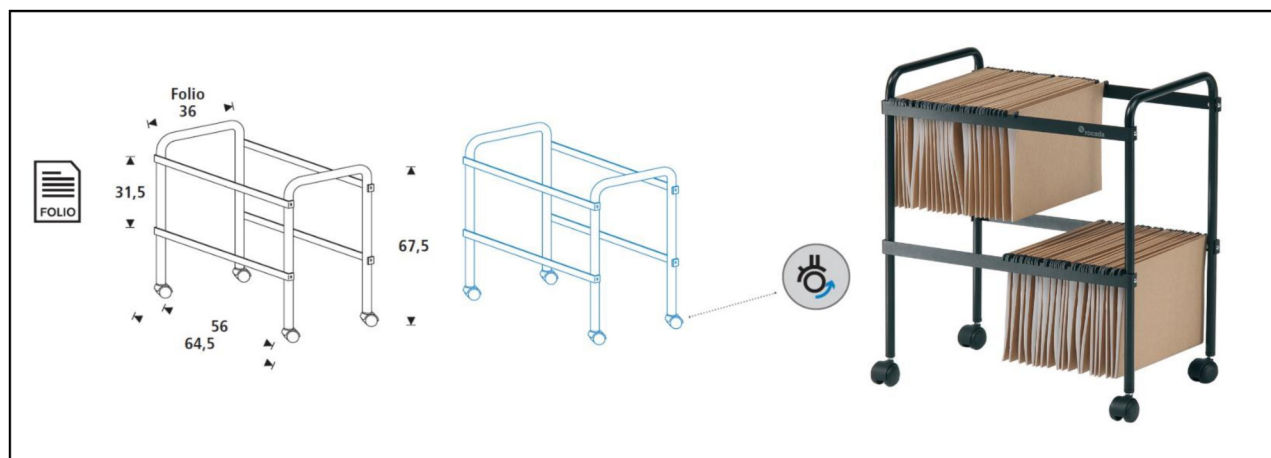
**Acabados Epoxy**

Color negro RAL 9005

**Epoxy finishes**

Black colour RAL 9005

Ref	Descripción / Description	Embalaje / Packaging (mm)			m <sup>3</sup>	kg
RD300	Carros carpeteros / File trolleys	680	420	50	0,014	3,30





Referencia Reference: **RD310**  
 Descripción Description: **CARROS CARPETEROS / FILE TROLLEYS**  
 Familia Family product: **VISUALLINE**  
 Código EAN EAN code **8427951000057**

**Materiales**

Estructura tubular 40x20x1,5 mm.  
 Planchas laterales metálica de 1mm de espesor plegada.  
 Uniones tubulares en polímero técnico.  
 Ruedas fabricadas en polímero técnico.

**Materials**

Tubular structure 40x20x1,5mm  
 Side folded metal plates 1 mm thick  
 Tube conection made of technical polymer  
 Wheels made of technical polymer

**Características de producto**

Capacidad de 45 carpetas por nivel aprox.  
 Fácil modificación de tamaño  
 Carpetas tipo A4, Folio, Extra Folio.  
 Ruedas con sistema de freno

**Product features**

Capacity of 45 folders for level  
 Easy to adjust the size needed  
 A4 type folders  
 Wheels with braek system

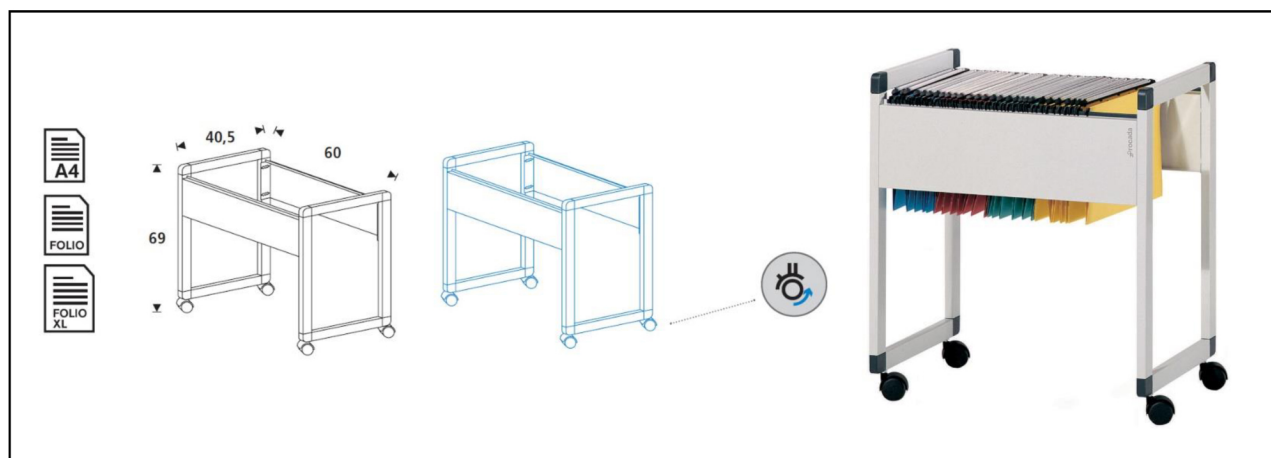
**Acabados Epoxy**

Piezas metálicas pintadas en white RAL 9010

**Epoxy finishes**

Metallic parts painted in white colour RAL 9010

Ref	Descripción / Description	Embalaje / Packaging (mm)			m <sup>3</sup>	kg
RD310	Carros carpeteros / File trolleys	430	110	680	0,032	8,30





Empresa Homologada por la  
Dirección General del Patrimonio del Estado

---

[mobiliar@mobiliar.es](mailto:mobiliar@mobiliar.es)  
[www.mobiliar.es](http://www.mobiliar.es)  
902 365 064



#### **CENTRAL**

C/ La Fragua, 5 • Edificio Mobiliar • Pl. "Los Rosales"  
Tel.: 916 656 230 • Fax: 916 641 506  
28933 Móstoles (Madrid)

#### **DELEGACIÓN**

C/ Pere el Ceremonios, 3 • Nave 2 • Pl. "Masía de Espí"  
Tel.: 961 534 064 • Fax: 961 537 790  
46930 Quart de Poblet (Valencia)

#### **FÁBRICA**

Avda. de las Retamas, s/n • Pl. "Monte Boyal"  
Tel.: 918 171 744 • Fax: 918 170 952  
45950 Casarrubios del Monte (Toledo)