

SERIE BECOME - FRONTALES MESAS



ASESORAMIENTO
PERSONALIZADO

INGENIERÍA
Y PROYECTOS

SOLUCIONES
LLAVE EN MANO

EQUIPAMIENTO
INTEGRAL

ATENCIÓN
AL CLIENTE



Empresa Homologada por la
Dirección General del Patrimonio del Estado

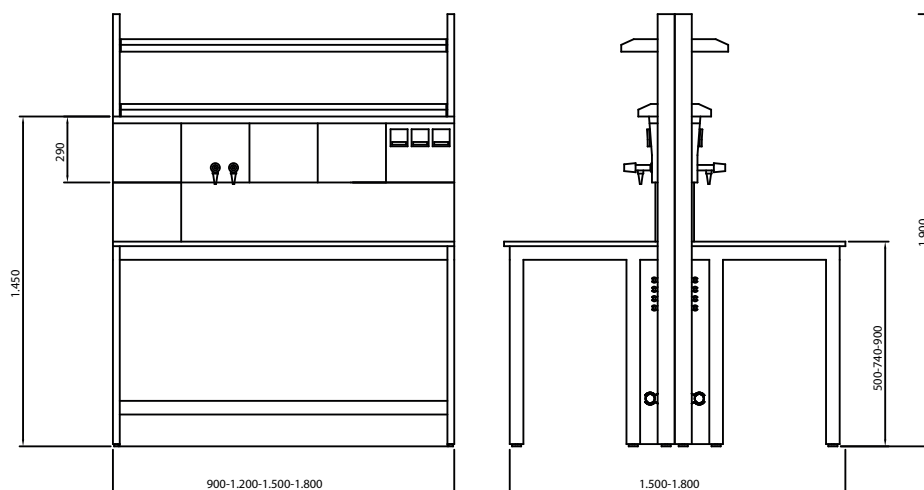
mobiliar@mobiliar.es
www.mobiliar.es
902 365 064

Sistema de Servicios

Frontal Abierto

2

Entorno que dispone de una zona abierta y de comunicación bajo los paneles de servicios. Va compuesto de 1 ó 2 bajantes de servicios en los laterales.



Sistema de Servicios Frontal Autónomo

2

Para mesa central

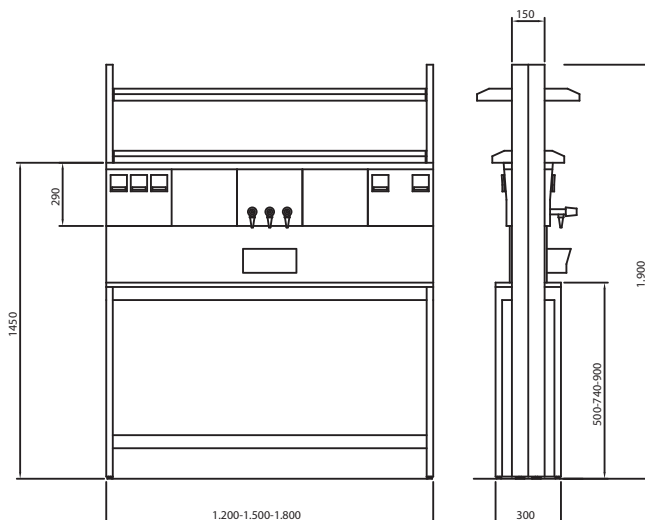
Los sistemas de servicios autónomos permiten una fácil reconfiguración de los laboratorios al ser independientes de la estructura de la propia mesa.

Una estructura-soporte metálica permite la colocación de los paneles de servicio que pueden ser fácilmente sustituidos.

Estos paneles permiten la incorporación de los elementos para diferentes fluidos como agua, electricidad, gases, etc.

Paneles de servicio disponibles en distintos colores: argenta, black fine, fresh lima y alba (Véanse páginas 50 - 51).

A su vez, existe posibilidad de personalizar el panel frontal con el mensaje o la imagen que desee.



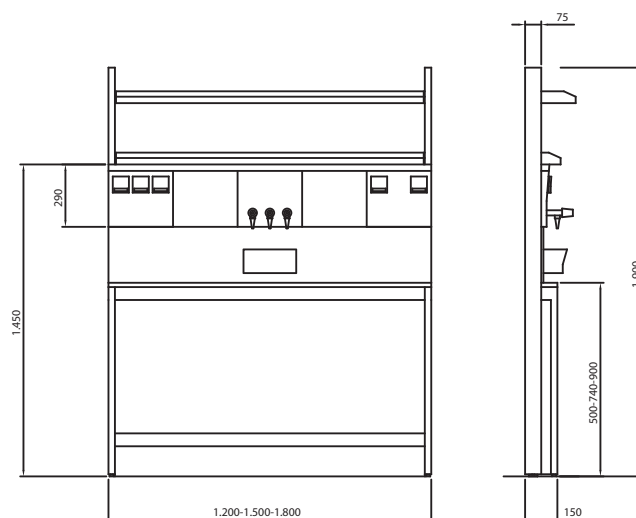
Sistema de Servicios

Frontal Autónomo

2

Para mesa mural

Este sistema se adapta tanto a mesas murales como a mesas centrales.



Sistema de Servicios

Frontal Panelado

2

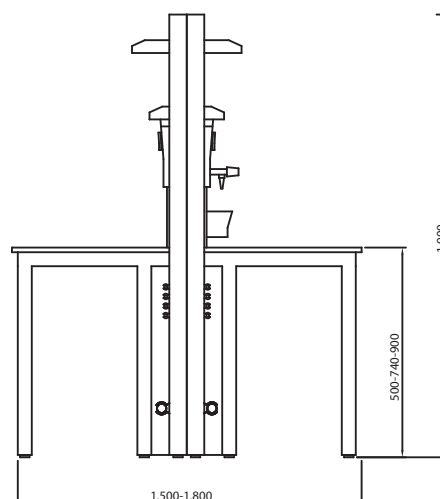
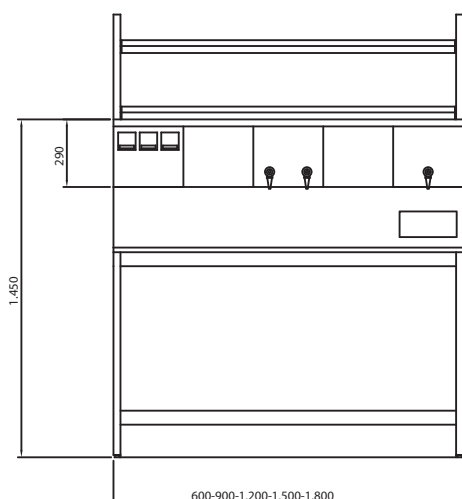
Para mesa central

Estructura con soporte metálico que permite la colocación de los paneles de servicio que pueden ser fácilmente sustituidos.

Estos paneles permiten la incorporación de los elementos para diferentes fluidos como agua, electricidad, gases, etc.

Paneles de servicio disponibles en distintos colores: argenta, black fine, fresh lima y alba.

A su vez, existe posibilidad de personalizar el panel frontal con el mensaje o imagen que desee.



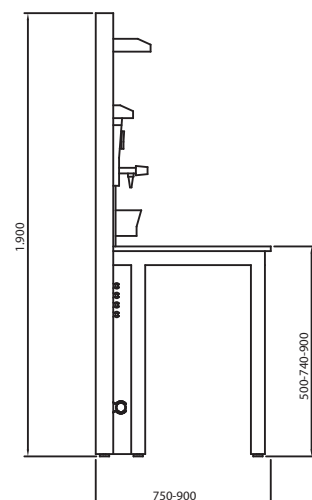
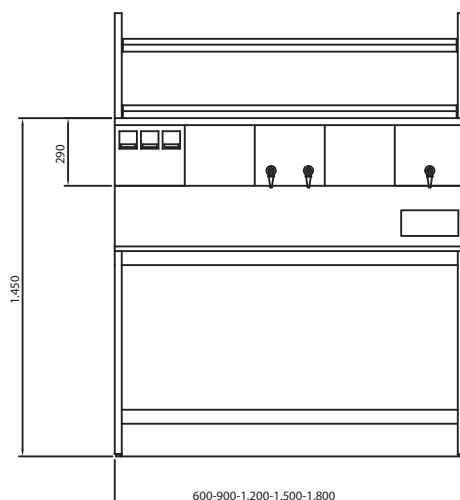
Sistema de Servicios

Frontal Panelado

2

Para mesa mural

Este sistema se adapta tanto a mesas murales como a mesas centrales.





Empresa Homologada por la
Dirección General del Patrimonio del Estado

mobiliar@mobiliar.es
www.mobiliar.es
902 365 064



CENTRAL

C/ La Fragua, 5 • Edificio Mobiliar • Pl. "Los Rosales"
Tel.: 916 656 230 • Fax: 916 641 506
28933 Móstoles (Madrid)

DELEGACIÓN

C/ Pere el Ceremonios, 3 • Nave 2 • Pl. "Masía de Espí"
Tel.: 961 534 064 • Fax: 961 537 790
46930 Quart de Poblet (Valencia)

FÁBRICA

Avda. de las Retamas, s/n • Pl. "Monte Boyal"
Tel.: 918 171 744 • Fax: 918 170 952
45950 Casarrubios del Monte (Toledo)