

SERIE PLEIN



ASESORAMIENTO
PERSONALIZADO

INGENIERÍA
Y PROYECTOS

SOLUCIONES
LLAVE EN MANO

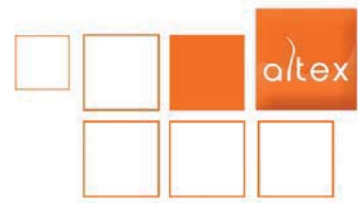
EQUIPAMIENTO
INTEGRAL

ATENCIÓN
AL CLIENTE



Empresa Homologada por la
Dirección General del Patrimonio del Estado

mobiliar@mobiliar.es
www.mobiliar.es
902 365 064



PLEIN

**INSTALACIONES DE CALIDAD
VENTILADOR A DISTANCIA
INCORPORA PLENUM DE REGULACIÓN INTERIOR
TRAMPILLAS DE REGULACIÓN INDEPENDIENTES PARA CADA FILTRO**



Foto: PLEIN

Campana modelo **PLEIN**, pared o central, construida en todas sus partes vistas de acero inoxidable AISI.304 con acabado pulido fino.

Forma de campana especialmente estudiada para dar al conjunto la máxima rigidez, con pliegues de chapa estratégicamente dispuestos para evitar cualquier superficie horizontal plana que provocaría condensaciones y goteo de grasas.

Esta campana incorpora plenum interior de aspiración con trampillas de regulación de caudal filtro a filtro.



El ensamblaje de todas las piezas vistas de la campana se realiza mediante pernos soldados por la parte interna; dando así la posibilidad de desmontar el conjunto si fuera necesario (para entrarlo por una puerta pequeña ó para ampliarlo), dando así mismo una gran belleza de líneas, al no ver remaches ni tornillos.

Máxima seguridad con canal perimetral de refuerzo en forma de "U " con chapa doblada en punto redondo para evitar cortes.

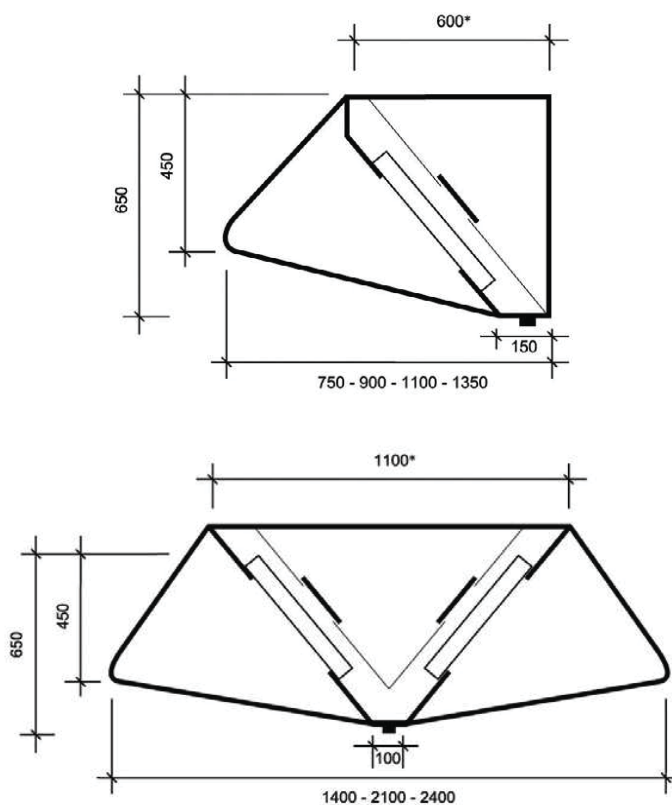
Sistema de drenaje

Doble sistema de drenaje, uno para recoger las grasas retenidas por el colector de filtros, con depósito de gran capacidad y salida por tapón metálico roscado y otro para el canal perimetral que recoge las condensaciones del interior del voladizo.



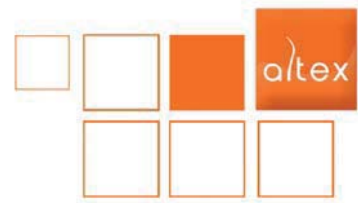
Incorpora de serie filtros de malla galvanizada de 390x490x50

LONGITUDES*							FONDOS	
PARED								
1000	1200	1500	1700	2000	2200	2500	750	
1 SOLO UN TRAMO							(*)Medidas superiores, múltiplos de éstas	900
								1100
								1350
CENTRAL								
1200	1500	1700	2000	2200	2500		1400	
1 SOLO UN TRAMO							(*)Medidas superiores, múltiplos de éstas	2100
								2400



Posibilidad de instalar sistema de extinción de incendios





PLEIN COMPENSADA

- CAJA DE EXTRACCIÓN A DISTANCIA
- IMPRESCINDIBLE PARA COCINAS CERRADAS O LOCALES CLIMATIZADOS
- INCORPORA PLENUM DE REGULACIÓN INTERIOR
- TRAMPILLAS DE REGULACIÓN INDEPENDIENTES PARA CADA FILTRO
- CON PLENUM SUPERIOR Y DEFLECTOR DE APORTACIÓN



Foto: PLEIN COMPENSADA

Campana modelo **PLEIN COMPENSADA**, pared o central, construida en todas sus partes vistas de acero inoxidable AISI.304 con acabado pulido fino.

Forma de campana especialmente estudiada para dar al conjunto la máxima rigidez, con pliegues de chapa estratégicamente dispuestos para evitar cualquier superficie horizontal plana que provocaría condensaciones y goteo de grasas.

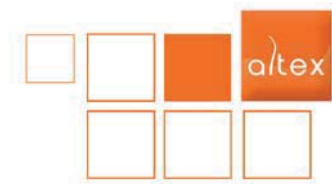
Esta campana incorpora plenum interior de aspiración con trampillas de regulación de caudal filtro a filtro.

Asimismo, incorpora en su parte superior, superpuesto sobre el techo de la campana, Plenum de aportación de aire con deflector.



El ensamblaje de todas las piezas vistas de la campana se realiza mediante pernos soldados por la parte interna; dando así la posibilidad de desmontar el conjunto si fuera necesario (para entrarlo por una puerta pequeña ó para ampliarlo), dando así mismo una gran belleza de líneas, al no ver remaches ni tornillos.

Máxima seguridad con canal perimetral de refuerzo en forma de "U" con chapa doblada en punto redondo para evitar cortes.

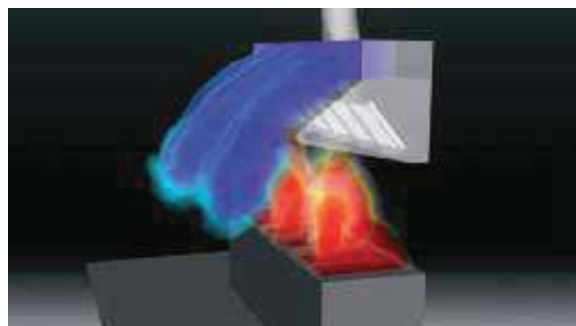
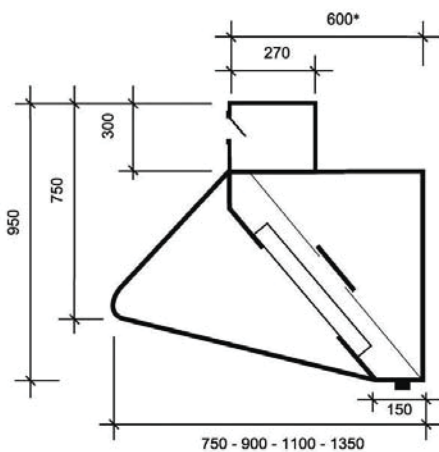


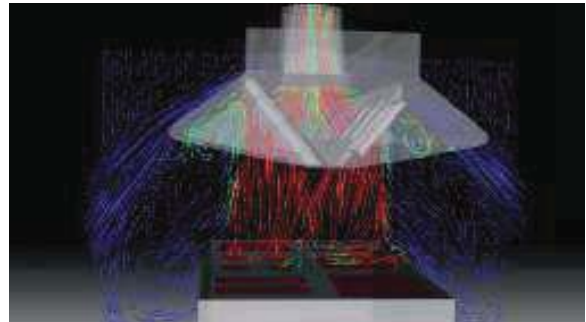
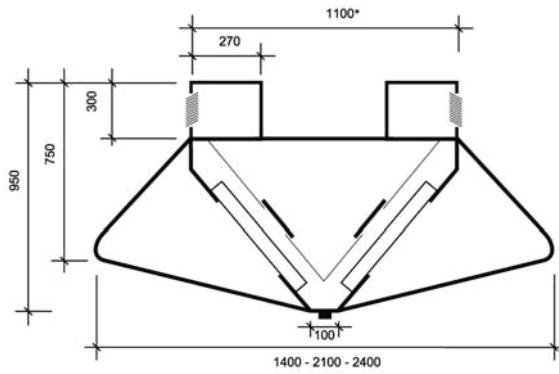
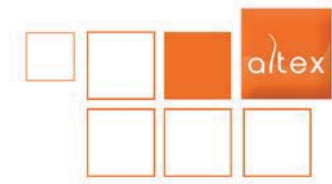
Sistema de drenaje

Doble sistema de drenaje, uno para recoger las grasas retenidas por el colector de filtros, con depósito de gran capacidad y salida por tapón metálico roscado y otro para el canal perimetral que recoge las condensaciones del interior del voladizo.

Incorpora de serie filtros de malla galvanizada de 390x490x50

LONGITUDES*							FONDOS	
PARED								
1000	1200	1500	1700	2000	2200	2500	750	
1 SOLO UN TRAMO							(*)Medidas superiores, múltiplos de éstas	900
								1100
								1350
CENTRAL								
1200	1500	1700	2000	2200	2500		1400	
1 SOLO UN TRAMO							(*)Medidas superiores, múltiplos de éstas	2100
								2400





*En los modelos de fondo 2400, esta medida es de 1400 mm

Posibilidad de instalar sistema de extinción de incendios





Empresa Homologada por la
Dirección General del Patrimonio del Estado

mobiliar@mobiliar.es
www.mobiliar.es
902 365 064



CENTRAL

C/ La Fragua, 5 • Edificio Mobiliar • Pl. "Los Rosales"
Tel.: 916 656 230 • Fax: 916 641 506
28933 Móstoles (Madrid)

DELEGACIÓN

C/ Pere el Ceremonios, 3 • Nave 2 • Pl. "Masía de Espí"
Tel.: 961 534 064 • Fax: 961 537 790
46930 Quart de Poblet (Valencia)

FÁBRICA

Avda. de las Retamas, s/n • Pl. "Monte Boyal"
Tel.: 918 171 744 • Fax: 918 170 952
45950 Casarrubios del Monte (Toledo)