

SERIE ARCO 30/50



ASESORAMIENTO
PERSONALIZADO

INGENIERÍA
Y PROYECTOS

SOLUCIONES
LLAVE EN MANO

EQUIPAMIENTO
INTEGRAL

ATENCIÓN
AL CLIENTE



Empresa Homologada por la
Dirección General del Patrimonio del Estado

mobiliar@mobiliar.es
www.mobiliar.es
902 365 064

ARCO 30/50





CARACTERISTICAS TECNICAS ARCO 30

MESAS:

Encimeras fabricadas en dos espesores:

Tablero de partículas de 19 mm con recubrimiento bilaminado melamínico y canteados en todo su contorno en PVC de 2mm de espesor a juego con el acabado de la mesa.

Tablero de partículas de 25 mm con recubrimiento bilaminado melamínico y canteados en todo su contorno en PVC de 2mm de espesor a juego con el acabado de la mesa.

Patas metálicas construidas en tubo de acero de 50x30 laminado en frío que garantiza una gran rigidez y estabilidad.

Dotadas de niveladores regulables en las 4 patas.

Dos opciones

1º Estructura estándar.

Dotada de dos tensores de soporte de encimera en toda su longitud.



Vista lateral de mesa AR***-S (sin canaleta).

2º Con canaleta estructural.

Dotada de un tensor de soporte en la parte frontal y una canaleta de electrificación en la parte posterior en toda su longitud.



Vista lateral de mesa AR***-C (con canaleta estructural).

Las dos estructuras son electrificables verticalmente con una tapa fácilmente desmontable.

FALDONES Y CANALETAS DE ELECTRIFICACIÓN:

Faldones rígidos con dos posibilidades de dos acabados:

Metálicos a juego con la estructura de la mesa o combinando los distintos colores de nuestra carta.

Bilaminados de melamina de 19 mm a juego con las encimeras de las mesas o combinando los distintos colores de nuestra carta.

Canaletas de electrificación:

Canaletas de electrificación extensibles porta cables (solo para mesas con estructura estándar).

Canaletas porta cables para alas con unión a canaleta estructural (solo para mesas con canaleta estructural).

Subidas de cables verticales fácilmente desmontables para el guiado y ocultación de los cables.

ACABADOS

Estructuras metálicas pintadas en polvo epoxílico termoendurecido a 200º en seis colores de serie.

Encimeras bilaminadas en melamina en 19 mm en siete colores de serie.

Encimeras bilaminadas en melamina en 25 mm en cinco colores de serie.

Esta serie se puede pintar en cromo mate bonderizado, teniendo un incremento del 3% sobre el precio de tarifa. Otros colores y acabados consultar.

Todos nuestros productos incorporan accesorios y materiales de calidad de firmas altamente reconocidas en el mercado como:

Ojmar, Hettich, Egger etc...

COLORES DE ENCIMERAS DE 25MM

BLANCO
GRIS
HAYA
ARCE
ROBLE LAKELAND

COLORES PARA ENCIMERAS DE 19MM

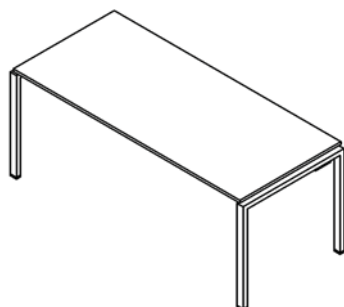
BLANCO
GRIS
HAYA
ARCE
ROBLE LAKELAND
ALUMINIO
PISTACHO

COLORES DE ESTRUCTURAS

BLANCO RAL-9016
GRIS RAL-7035
AZUL RAL-5023
AZUL RAL-5002
NEGRO RAL- 9005
ALUMINIO RAL-9006

MESAS RECTANGULARES 800 DE FONDO

ALTURA DE MESA 750mm.



| DIMENSIONES | REFERENCIA | PESO | VOLUMEN | BULTOS TRANSPORTE |
|-------------|------------|------|---------|----------------------|
|-------------|------------|------|---------|----------------------|

CON ESTRUCTURA ESTÁNDAR

| | | | | |
|----------|----------|-------|------|---|
| 1850x800 | AR-001-S | 43Kg. | 0,16 | 2 |
| 1650x800 | AR-002-S | 40Kg. | 0,15 | 2 |
| 1450x800 | AR-003-S | 37Kg. | 0,14 | 2 |
| 1250x800 | AR-004-S | 34Kg. | 0,13 | 2 |
| 1050x800 | AR-005-S | 31Kg. | 0,12 | 2 |

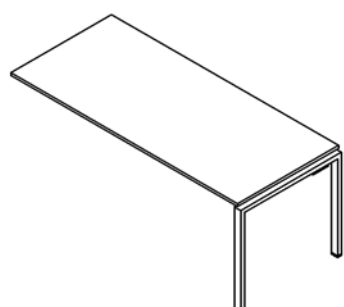
CON CANALETA ESTRUCTURAL

| | | | | |
|----------|----------|-------|------|---|
| 1850x800 | AR-001-C | 45Kg. | 0,18 | 3 |
| 1650x800 | AR-002-C | 42Kg. | 0,17 | 3 |
| 1450x800 | AR-003-C | 39Kg. | 0,16 | 3 |
| 1250x800 | AR-004-C | 36Kg. | 0,15 | 3 |
| 1050x800 | AR-005-C | 33Kg. | 0,14 | 3 |

AÑADIR G-19 Ó G-25 A CONTINUACIÓN DE LA REFERENCIA DEPENDIENDO DEL GROSOR DEL TABLERO.

EXTENSIONES DE MESA DE 800 DE FONDO

ALTURA DE MESA 750mm.



| DIMENSIONES | REFERENCIA | PESO | VOLUMEN | BULTOS TRANSPORTE |
|-------------|------------|------|---------|----------------------|
|-------------|------------|------|---------|----------------------|

CON ESTRUCTURA ESTÁNDAR

| | | | | |
|----------|----------|-------|------|---|
| 1825x800 | AR-006-S | 37Kg. | 0,16 | 2 |
| 1625x800 | AR-007-S | 34Kg. | 0,15 | 2 |
| 1425x800 | AR-008-S | 30Kg. | 0,14 | 2 |
| 1225x800 | AR-009-S | 27Kg. | 0,13 | 2 |
| 1025x800 | AR-010-S | 24Kg. | 0,12 | 2 |

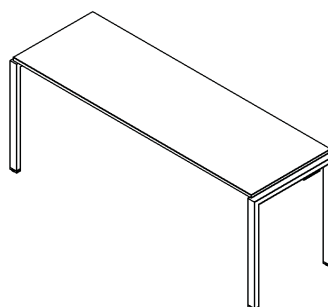
CON CANALETA ESTRUCTURAL

| | | | | |
|----------|----------|-------|------|---|
| 1825x800 | AR-006-C | 39Kg. | 0,18 | 3 |
| 1625x800 | AR-007-C | 36Kg. | 0,17 | 3 |
| 1425x800 | AR-008-C | 33Kg. | 0,16 | 3 |
| 1225x800 | AR-009-C | 30Kg. | 0,15 | 3 |
| 1025x800 | AR-010-C | 27Kg. | 0,14 | 3 |

AÑADIR G-19 Ó G-25 A CONTINUACIÓN DE LA REFERENCIA DEPENDIENDO DEL GROSOR DEL TABLERO.

MESAS RECTANGULARES DE 600 DE FONDO

ALTURA DE MESA 750mm.



| DIMENSIONES | REFERENCIA | PESO | VOLUMEN | BULTOS TRANSPORTE |
|-------------|------------|------|---------|----------------------|
|-------------|------------|------|---------|----------------------|

CON ESTRUCTURA ESTÁNDAR

| | | | | |
|----------|----------|-------|------|---|
| 1850x600 | AR-011-S | 33Kg. | 0,11 | 2 |
| 1650x600 | AR-012-S | 31Kg. | 0,10 | 2 |
| 1450x600 | AR-013-S | 29Kg. | 0,09 | 2 |
| 1250x600 | AR-014-S | 27Kg. | 0,08 | 2 |
| 1050x600 | AR-015-S | 25Kg. | 0,07 | 2 |

CON CANALETA ESTRUCTURAL

| | | | | |
|----------|----------|-------|------|---|
| 1850x600 | AR-011-C | 35Kg. | 0,16 | 3 |
| 1650x600 | AR-012-C | 33Kg. | 0,15 | 3 |
| 1450x600 | AR-013-C | 31Kg. | 0,14 | 3 |
| 1250x600 | AR-014-C | 29Kg. | 0,13 | 3 |
| 1050x600 | AR-015-C | 27Kg. | 0,12 | 3 |

AÑADIR G-19 Ó G-25 A CONTINUACIÓN DE LA REFERENCIA DEPENDIENDO DEL GROSOR DEL TABLERO.

COLORES DE ENCIMERAS DE 25MM

BLANCO
GRIS
HAYA
ARCE
ROBLE LAKELAND

COLORES PARA ENCIMERAS DE 19MM

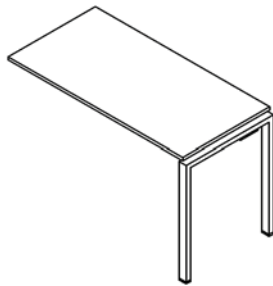
BLANCO
GRIS
HAYA
ARCE
ROBLE LAKELAND
ALUMINIO
PISTACHO

COLORES DE ESTRUCTURAS

BLANCO RAL-9016
GRIS RAL-7035
AZUL RAL-5023
AZUL RAL-5002
NEGRO RAL- 9005
ALUMINIO RAL-9006

EXTENSIONES DE MESAS AUXILIARES

ALTURA DE MESA 750mm.



| DIMENSIONES | REFERENCIA | PESO | VOLUMEN | BULTOS TRANSPORTE |
|-------------|------------|------|---------|----------------------|
|-------------|------------|------|---------|----------------------|

CON ESTRUCTURA ESTÁNDAR

| | | | | |
|----------|----------|-------|------|---|
| 1825x600 | AR-016-S | 29Kg. | 0,11 | 2 |
| 1625x600 | AR-017-S | 27Kg. | 0,10 | 2 |
| 1425x600 | AR-018-S | 25Kg. | 0,09 | 2 |
| 1225x600 | AR-019-S | 23Kg. | 0,08 | 2 |
| 1025x600 | AR-020-S | 21Kg. | 0,07 | 2 |

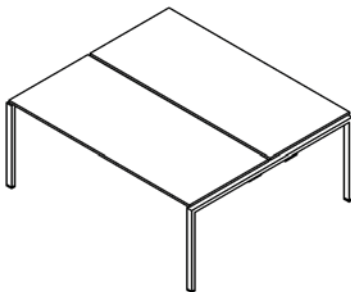
CON CANALETA ESTRUCTURAL

| | | | | |
|----------|----------|-------|------|---|
| 1825x600 | AR-016-C | 33Kg. | 0,16 | 3 |
| 1625x600 | AR-017-C | 31Kg. | 0,15 | 3 |
| 1425x600 | AR-018-C | 29Kg. | 0,14 | 3 |
| 1225x600 | AR-019-C | 27Kg. | 0,13 | 3 |
| 1025x600 | AR-020-C | 25Kg. | 0,12 | 3 |

AÑADIR G-19 Ó G-25 A CONTINUACIÓN DE LA REFERENCIA DEPENDIENDO DEL GROSOR DEL TABLERO

BENCH DE 1640 DE FONDO (PREPARADOS PARA DIVISIÓN CENTRAL)

ALTURA DE MESA 750mm.



| DIMENSIONES | REFERENCIA | PESO | VOLUMEN | BULTOS TRANSPORTE |
|-------------|------------|------|---------|----------------------|
|-------------|------------|------|---------|----------------------|

CON ESTRUCTURA ESTÁNDAR

| | | | | |
|-----------|----------|-------|------|---|
| 1850x1640 | AR-021-S | 76Kg. | 0,26 | 3 |
| 1650x1640 | AR-022-S | 71Kg. | 0,24 | 3 |
| 1450x1640 | AR-023-S | 66Kg. | 0,22 | 3 |
| 1250x1640 | AR-024-S | 60Kg. | 0,20 | 3 |
| 1050x1640 | AR-025-S | 55Kg. | 0,18 | 3 |

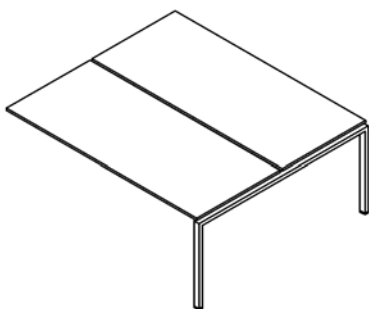
CON CANALETA ESTRUCTURAL

| | | | | |
|-----------|----------|-------|------|---|
| 1850x1640 | AR-021-C | 80Kg. | 0,30 | 5 |
| 1650x1640 | AR-022-C | 75Kg. | 0,28 | 5 |
| 1450x1640 | AR-023-C | 70Kg. | 0,26 | 5 |
| 1250x1640 | AR-024-C | 65Kg. | 0,24 | 5 |
| 1050x1640 | AR-025-C | 60Kg. | 0,22 | 5 |

AÑADIR G-19 Ó G-25 A CONTINUACIÓN DE LA REFERENCIA DEPENDIENDO DEL GROSOR DEL TABLERO.

EXTENSION DE BENCH DE 1640 DE FONDO (PREPARADAS PARA DIVISIÓN CENTRAL)

ALTURA DE MESA 750mm.



| DIMENSIONES | REFERENCIA | PESO | VOLUMEN | BULTOS TRANSPORTE |
|-------------|------------|------|---------|----------------------|
|-------------|------------|------|---------|----------------------|

CON ESTRUCTURA ESTÁNDAR

| | | | | |
|-----------|----------|-------|------|---|
| 1825x1640 | AR-026-S | 69Kg. | 0,26 | 3 |
| 1625x1640 | AR-027-S | 64Kg. | 0,24 | 3 |
| 1425x1640 | AR-028-S | 59Kg. | 0,22 | 3 |
| 1225x1640 | AR-029-S | 54Kg. | 0,19 | 3 |
| 1025x1640 | AR-030-S | 49Kg. | 0,17 | 3 |

CON CANALETA ESTRUCTURAL

| | | | | |
|-----------|----------|-------|------|---|
| 1825x1640 | AR-026-C | 73Kg. | 0,30 | 5 |
| 1625x1640 | AR-027-C | 68Kg. | 0,28 | 5 |
| 1425x1640 | AR-028-C | 63Kg. | 0,26 | 5 |
| 1225x1640 | AR-029-C | 58Kg. | 0,24 | 5 |
| 1025x1640 | AR-030-C | 53Kg. | 0,22 | 5 |

AÑADIR G-19 Ó G-25 A CONTINUACIÓN DE LA REFERENCIA DEPENDIENDO DEL GROSOR DEL TABLERO.

COLORES DE ENCIMERAS DE 25MM

BLANCO
GRIS
HAYA
ARCE
ROBLE LAKELAND

COLORES PARA ENCIMERAS DE 19MM

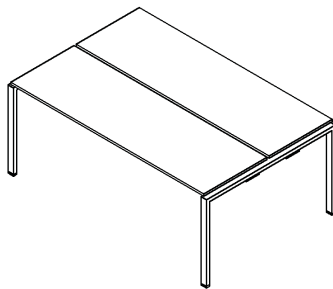
BLANCO
GRIS
HAYA
ARCE
ROBLE LAKELAND
ALUMINIO
PISTACHO

COLORES DE ESTRUCTURAS

BLANCO RAL-9016
GRIS RAL-7035
AZUL RAL-5023
AZUL RAL-5002
NEGRO RAL- 9005
ALUMINIO RAL-9006

BENCH DE 1240 DE FONDO (PREPARADOS PARA DIVISIÓN CENTRAL)

ALTURA DE MESA 750mm.



DIMENSIONES REFERENCIA PESO VOLUMEN BULTOS
CON ESTRUCTURA ESTÁNDAR TRANSPORTE

CON ESTRUCTURA ESTÁNDAR

| | | | | |
|-----------|----------|-------|------|---|
| 1850X1240 | AR-031-S | 66Kg. | 0,11 | 3 |
| 1650X1240 | AR-032-S | 62Kg. | 0,10 | 3 |
| 1450x1240 | AR-033-S | 58Kg. | 0,09 | 3 |
| 1250x1240 | AR-034-S | 54Kg. | 0,08 | 3 |
| 1050x1240 | AR-035-S | 50Kg. | 0,07 | 3 |

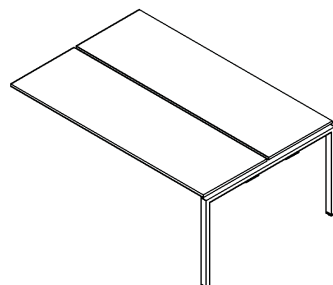
CON CANALETA ESTRUCTURAL

| | | | | |
|-----------|----------|-------|------|---|
| 1850x1240 | AR-031-C | 70Kg. | 0,16 | 5 |
| 1650x1240 | AR-032-C | 66Kg. | 0,15 | 5 |
| 1450x1240 | AR-033-C | 62Kg. | 0,14 | 5 |
| 1250x1240 | AR-034-C | 58Kg. | 0,13 | 5 |
| 1050x1240 | AR-035-C | 54Kg. | 0,12 | 5 |

AÑADIR G-19 Ó G-25 A CONTINUACIÓN DE LA REFERENCIA DEPENDIENDO DEL GROSOR DEL TABLERO.

EXTENSION DE BENCH DE 1240 DE FONDO (PREPARADOS PARA DIVISIÓN CENTRAL)

ALTURA DE MESA 750mm.



DIMENSIONES REFERENCIA PESO VOLUMEN BULTOS
CON ESTRUCTURA ESTÁNDAR TRANSPORTE

CON ESTRUCTURA ESTÁNDAR

| | | | | |
|-----------|----------|-------|------|---|
| 1825X1240 | AR-036-S | 60Kg. | 0,11 | 3 |
| 1625X1240 | AR-037-S | 56Kg. | 0,10 | 3 |
| 1425x1240 | AR-038-S | 52Kg. | 0,09 | 3 |
| 1225x1240 | AR-039-S | 48Kg. | 0,08 | 3 |
| 1025x1240 | AR-040-S | 48Kg. | 0,07 | 3 |

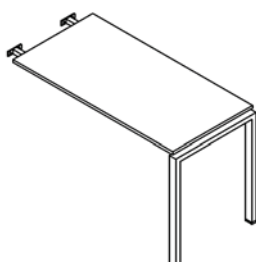
CON CANALETA ESTRUCTURAL

| | | | | |
|-----------|----------|-------|------|---|
| 1825x1240 | AR-036-C | 64Kg. | 0,16 | 5 |
| 1625x1240 | AR-037-C | 60Kg. | 0,15 | 5 |
| 1425x1240 | AR-038-C | 56Kg. | 0,14 | 5 |
| 1225x1240 | AR-039-C | 52Kg. | 0,13 | 5 |
| 1025x1240 | AR-040-C | 48Kg. | 0,12 | 5 |

AÑADIR G-19 Ó G-25 A CONTINUACIÓN DE LA REFERENCIA DEPENDIENDO DEL GROSOR DEL TABLERO.

ALAS DE MESA (ALTURA DE MESA)

ALTURA DE MESA 750mm.



DIMENSIONES REFERENCIA PESO VOLUMEN BULTOS
TRANSPORTE

| | | | | |
|----------|----------|-------|------|---|
| 1225x600 | AR-041-S | 23Kg. | 0,09 | 2 |
| 1025x600 | AR-042-S | 21Kg. | 0,08 | 2 |

AÑADIR G-19 Ó G-25 A CONTINUACIÓN DE LA REFERENCIA DEPENDIENDO DEL GROSOR DEL TABLERO.

COLORES DE ENCIMERAS DE 25MM

BLANCO
GRIS
HAYA
ARCE
ROBLE LAKELAND

COLORES PARA ENCIMERAS DE 19MM

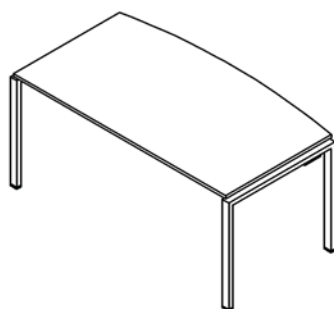
BLANCO
GRIS
HAYA
ARCE
ROBLE LAKELAND
ALUMINIO
PISTACHO

COLORES DE ESTRUCTURAS

BLANCO RAL-9016
GRIS RAL-7035
AZUL RAL-5023
AZUL RAL-5002
NEGRO RAL- 9005
ALUMINIO RAL-9006

MESAS CON FORMA (MEDIO PUNTO)

ALTURA DE MESA 750mm.



| DIMENSIONES | REFERENCIA | PESO | VOLUMEN | BULTOS TRANSPORTE |
|-------------|------------|------|---------|----------------------|
|-------------|------------|------|---------|----------------------|

CON ESTRUCTURA ESTÁNDAR

| | | | | |
|----------|----------|-------|------|---|
| 1850x900 | AR-043-S | 46Kg. | 0,17 | 2 |
| 1650x900 | AR-044-S | 43Kg. | 0,16 | 2 |

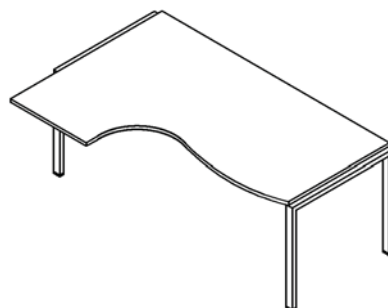
CON CANALETA ESTRUCTURAL

| | | | | |
|----------|----------|-------|------|---|
| 1850x900 | AR-043-C | 48Kg. | 0,19 | 3 |
| 1650x900 | AR-044-C | 45Kg. | 0,17 | 3 |

AÑADIR G-19 Ó G-25 A CONTINUACIÓN DE LA REFERENCIA DEPENDIENDO DEL GROSOR DEL TABLERO.

MESAS CON FORMA (COMPACTA SIN CAJONERA)

ALTURA DE MESA 750mm.



| DIMENSIONES | REFERENCIA | PESO | VOLUMEN | BULTOS TRANSPORTE |
|-------------|------------|------|---------|----------------------|
|-------------|------------|------|---------|----------------------|

CON ESTRUCTURA ESTÁNDAR

| | | | | |
|-----------|----------|-------|------|---|
| 1850x1200 | AR-045-S | 47Kg. | 0,18 | 2 |
| 1650x1200 | AR-046-S | 44Kg. | 0,17 | 2 |

CON CANALETA ESTRUCTURAL

| | | | | |
|-----------|----------|-------|------|---|
| 1850x1200 | AR-045-C | 49Kg. | 0,20 | 3 |
| 1650x1200 | AR-046-C | 46Kg. | 0,19 | 3 |

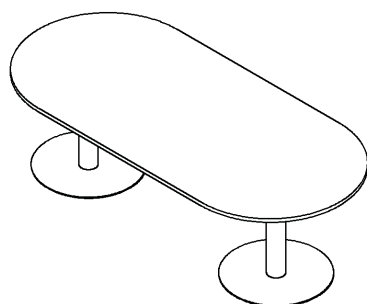
AÑADIR G-19 Ó G-25 A CONTINUACIÓN DE LA REFERENCIA DEPENDIENDO DEL GROSOR DEL TABLERO.

ESTAS MESAS GUARDAN MANO, INDICAR EN EL PEDIDO.

ES NECESARIO COMPLEMENTAR ESTA MESA CON CAJONERAS PEDESTAL (VER PAGINAS 64 Y 65 DE SISTEMAS DE ARCHIVO) O UNA PATA DE APOYO CUADRADA DE 50mm REF-AR-056 (PAG-36)

MESAS DE JUNTAS OVALADAS

ALTURA DE MESA 750mm.(ENCIMERA DE 25 MM)



| DIMENSIONES | REFERENCIA | PESO | VOLUMEN | BULTOS PARA TRANSPORTE |
|-------------|------------|------|---------|---------------------------|
|-------------|------------|------|---------|---------------------------|

| | | | | |
|-----------|--------|-------|------|---|
| 2400X1000 | AR-047 | 90Kg. | 1,07 | 5 |
| 2000x1000 | AR-048 | 86Kg. | 1,06 | 5 |

BASES DE Ø 600

COLORES DE ENCIMERAS DE 25MM

BLANCO
GRIS
HAYA
ARCE
ROBLE LAKELAND

COLORES PARA ENCIMERAS DE 19MM

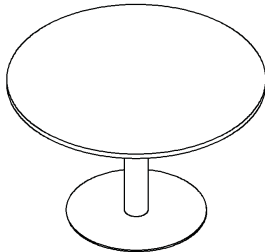
BLANCO
GRIS
HAYA
ARCE
ROBLE LAKELAND
ALUMINIO
PISTACHO

COLORES DE ESTRUCTURAS

BLANCO RAL-9016
GRIS RAL-7035
AZUL RAL-5023
AZUL RAL-5002
NEGRO RAL- 9005
ALUMINIO RAL-9006

MESA DE JUNTAS REDONDA

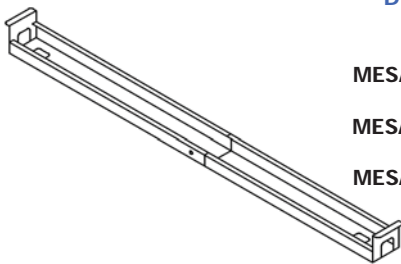
ALTURA DE MESA 750mm.(Encimera de 25 mm)



| DIMENSIONES | REFERENCIA | PESO | VOLUMEN | BULTOS PARA TRANSPORTE |
|-------------|------------|-------|---------|------------------------|
| Ø 1200 | AR-049-1.2 | 46Kg. | 0,30 | 3 |
| Ø 1000 | AR-049-1.0 | 41Kg. | 0,30 | 3 |

BASE DE Ø 600 EN 8mm ESPESOR, TUBO DE Ø 114

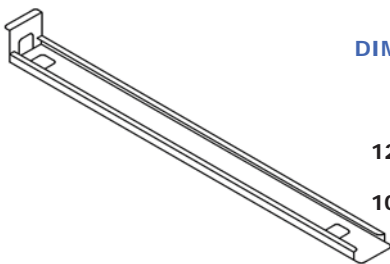
BANDEJAS DE CABLES PARA MESAS CON ESTRUCTURA ESTÁNDAR



| DIMENSIONES | REFERENCIA | PESO | VOLUMEN | BULTOS PARA TRANSPORTE |
|--------------------|------------|------|---------|------------------------|
| MESAS DE 1600-1800 | AR-050-1.8 | 5Kg. | 0,15 | 1 |
| MESAS DE 1200-1400 | AR-050-1.4 | 4Kg. | 0,15 | 1 |
| MESAS DE 1000 | AR-050-1.0 | 3Kg. | 0,01 | 1 |

BANDEJAS DE CABLES PARA ALAS

(SOLO PARA MESAS CON CANALETA ESTRUCTURAL)



| DIMENSIONES | REFERENCIA | PESO | VOLUMEN | BULTOS PARA TRANSPORTE |
|-------------|------------|--------|---------|------------------------|
| 1200=1800 | AR-051-1.2 | 4Kg. | 0,17 | 1 |
| 1000=1600 | AR-051-1.0 | 3,5Kg. | 0,17 | 1 |

SUBIDAS DE CABLES SIMPLE

(ADOSADO A LA PATA DE MESAS O ALAS)



| DIMENSIONES | REFERENCIA | PESO | VOLUMEN | BULTOS PARA TRANSPORTE |
|-------------|------------|------|---------|------------------------|
| 700X54 | AR-052 | 1Kg. | 0,001 | 1 |

COLORES DE ENCIMERAS DE 25MM

BLANCO
GRIS
HAYA
ARCE
ROBLE LAKELAND

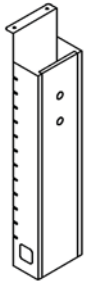
COLORES PARA ENCIMERAS DE 19MM

BLANCO
GRIS
HAYA
ARCE
ROBLE LAKELAND
ALUMINIO
PISTACHO

COLORES DE ESTRUCTURAS

BLANCO RAL-9016
GRIS RAL-7035
AZUL RAL-5023
AZUL RAL-5002
NEGRO RAL- 9005
ALUMINIO RAL-9006

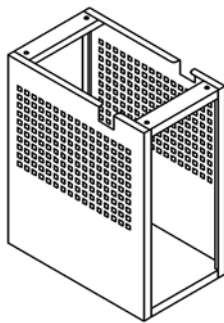
SUBIDAS DE CABLES PARA MESAS DOBLES



| DIMENSIONES | REFERENCIA | PESO | VOLUMEN | BULTOS PARA TRANSPORTE |
|-------------|------------|------|---------|------------------------|
| 720x150 | AR-053 | 3Kg. | 0,001 | 1 |

SOPORTE DE CPU SUSPENDIDO

ALTURA 500mm



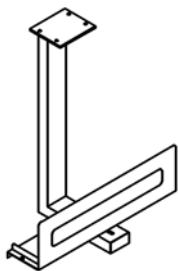
| DIMENSIONES | REFERENCIA | PESO | VOLUMEN | BULTOS PARA TRANSPORTE |
|--------------|------------|--------|---------|------------------------|
| 450x270x500h | AR-054 | 5,5Kg. | 0,07 | 1 |

SUJECIÓN A TABLERO DE CUALQUIER MESA, MESA AUXILIAR Y ALA.
(ESTAS ÚLTIMAS SIN CANALETAS DE ELECTRIFICACIÓN)

MEDIDAS INTERIORES 230x450x460h

SOPORTE DE CPU

ALTURA 535mm.



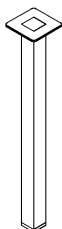
| DIMENSIONES | REFERENCIA | PESO | VOLUMEN | BULTOS PARA TRANSPORTE |
|-------------|------------|--------|---------|------------------------|
| 450x235 | AR-055 | 5,5Kg. | 0,07 | 1 |

SUJECIÓN A TABLERO DE MESA DE CUALQUIER MESA Y MESA AUXILIAR .

MEDIDAS INTERIORES: ANCHO REGULABLE DE 230 A 120 x450x490h

PATA CUADRADA DE 50mm

ALTURA 715 mm CON NIVELADOR



| DIMENSIONES | REFERENCIA | PESO | VOLUMEN | BULTOS PARA TRANSPORTE |
|-------------|------------|--------|---------|------------------------|
| 715x50x50 | AR-056 | 2,5Kg. | 0,001 | 1 |

SUJECIÓN A TABLERO DE MESA DE CUALQUIER MESA Y MESA AUXILIAR .

COLORES DE ENCIMERAS DE 25MM

BLANCO
GRIS
HAYA
ARCE
ROBLE LAKELAND

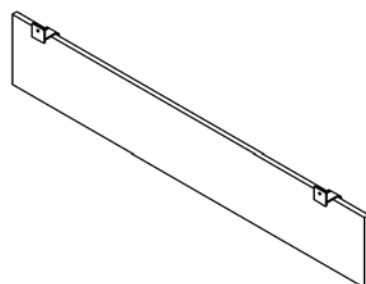
COLORES PARA ENCIMERAS DE 19MM

BLANCO
GRIS
HAYA
ARCE
ROBLE LAKELAND
ALUMINIO
PISTACHO

COLORES DE ESTRUCTURAS

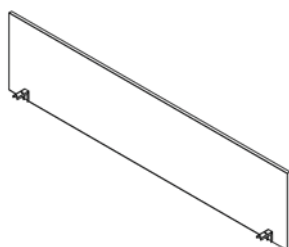
BLANCO RAL-9016
GRIS RAL-7035
AZUL RAL-5023
AZUL RAL-5002
NEGRO RAL- 9005
ALUMINIO RAL-9006

FALDONES DE MESA



| DIMENSIONES | REFERENCIA | PESO | VOLUMEN | BULTOS PARA TRANSPORTE |
|-----------------|------------|------|---------|------------------------|
| METAL | | | | |
| 1850=1650 | AR-057-1.8 | 7Kg. | 0,01 | 1 |
| 1650=1450 | AR-057-1.6 | 6Kg. | 0,01 | 1 |
| 1450=1250 | AR-057-1.4 | 5Kg. | 0,01 | 1 |
| 1250=1050 | AR-057-1.2 | 4Kg. | 0,01 | 1 |
| 1050=850 | AR-057-1.0 | 3Kg. | 0,01 | 1 |
| MELAMINA | | | | |
| 1850=1650 | AR-058-1.8 | 7Kg. | 0,01 | 1 |
| 1650=1450 | AR-058-1.6 | 6Kg. | 0,01 | 1 |
| 1450=1250 | AR-058-1.4 | 5Kg. | 0,01 | 1 |
| 1250=1050 | AR-058-1.2 | 4Kg. | 0,01 | 1 |
| 1050=850 | AR-058-1.0 | 3Kg. | 0,01 | 1 |

DIVISIONES DE MESA EN MELAMINA DE 19mm. (430 mm. Altura)

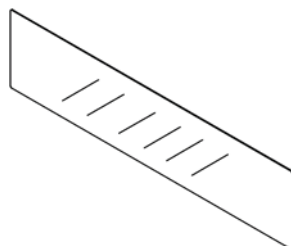


| DIMENSIONES | REFERENCIA | PESO | VOLUMEN | BULTOS PARA TRANSPORTE |
|-------------|------------|--------|---------|------------------------|
| 1850=1600 | AR-059-1.8 | 9,5Kg. | 0,01 | 1 |
| 1650=1400 | AR-059-1.6 | 8,5Kg. | 0,01 | 1 |
| 1450=1200 | AR-059-1.4 | 7,5Kg. | 0,01 | 1 |
| 1250=1000 | AR-059-1.2 | 6,5Kg. | 0,01 | 1 |
| 1050=800 | AR-059-1.0 | 5,5Kg. | 0,01 | 1 |

ALTURA TOTAL DESDE EL SUELO 1.100 MM.

DIVISIONES DE MESA CRISTAL LAMINADO 3+3 (340 mm. Altura)

EN CRISTAL TRANSPARENTE O TRANSLÚCIDO.

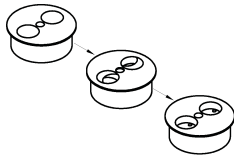


| DIMENSIONES | REFERENCIA | PESO | VOLUMEN | BULTOS TRANSPORTE |
|-------------|------------|---------|---------|-------------------|
| 2000=1800 | AR-060-2.0 | 11,5Kg. | 0,022 | 1 |
| 1800=1600 | AR-060-1.8 | 10,5Kg. | 0,018 | 1 |
| 1600=1400 | AR-060-1.6 | 9,5Kg. | 0,016 | 1 |
| 1400=1200 | AR-060-1.4 | 8,5Kg. | 0,014 | 1 |
| 1200=1000 | AR-060-1.2 | 7,5Kg. | 0,012 | 1 |
| 1000=800 | AR-060-1.0 | 6,5Kg. | 0,010 | 1 |
| 800=600 | AR-060-0.8 | 5,5Kg. | 0,008 | 1 |

TODOS LOS CRISTALES INCLUYEN DOS SOPORTES DE UNIÓN A MESA FABRICADOS EN ALUMINIO, CON GOMAS DE APRIETO Y REGULACIÓN DE INCLINACIÓN.
ALTURA TOTAL DESDE EL SUELO 1.100 MM.

SISTEMA DE ENCHUFES

ALTURA 43mm



| DIMENSIONES | REFERENCIA | PESO | VOLUMEN | BULTOS PARA TRANSPORTE |
|-------------|----------------------------|------|---------|------------------------|
| Ø 115 | EL-001-S (SIN INSTALAR) | 1Kg. | 0,004 | 1 |
| Ø 115 | EL-001-C (INSTALADO) | 1Kg. | 0,004 | 1 |

2 SCHUKOS CON TOMA DE TIERRA, TAPA GIRATORIA, 2 METROS DE CABLE INSTALADO.
ACABADO EN ACERO INOXIDABLE.
SUJECIÓN A TABLERO DE CUALQUIER MESA ó MESA AUXILIAR.
EN CASO DE IR INSTALADO INDICAR EN EL PEDIDO N- DE POSICIÓN DE INSTALACIÓN

PASACABLES DE ENCIMERAS

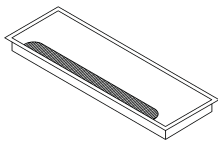


| DIMENSIONES | REFERENCIA | PESO | VOLUMEN | BULTOS PARA TRANSPORTE |
|-------------|----------------------------|------|---------|------------------------|
| Ø 60 | EL-002-S (SIN INSTALAR) | --- | --- | --- |
| Ø 60 | EL-002-C (INSTALADO) | --- | --- | --- |

SUJECIÓN A TABLERO DE CUALQUIER MESA ó MESA AUXILIAR.
COLORES:GRIS,BLANCO,NEGRO.
EN CASO DE IR INSTALADO INDICAR EN EL PEDIDO N- DE POSICIÓN DE INSTALACIÓN

PASACABLES DE MESAS

EN ALUMINIO CON TAPA ABATIBLE



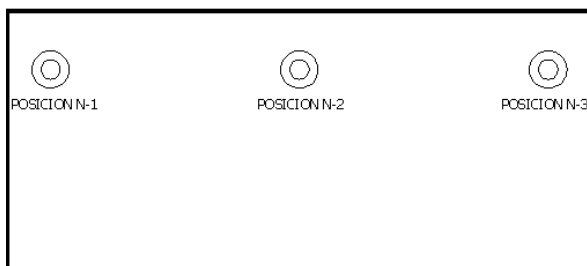
| DIMENSIONES | REFERENCIA | PESO | VOLUMEN | BULTOS PARA TRANSPORTE |
|-------------|----------------------------|------|---------|------------------------|
| 360x120 | EL-003-S (SIN INSTALAR) | 1Kg. | 0,004 | 1 |
| 360x120 | EL-003-C (INSTALADO) | 1Kg. | 0,004 | 1 |

FELPUDO PASACABLES EN COLOR NEGRO.
SUJECIÓN A TABLERO DE CUALQUIER MESA ó MESA AUXILIAR.
ACABADO ALUMINIO ANODIZADO MATE. (CAMBIO DE COLOR A NUESTRA CARTA RAL=20 € PVP)
EN CASO DE IR INSTALADO INDICAR EN EL PEDIDO N- DE POSICION DE INSTALACION

POSICIONES DE COLOCACIÓN DE ELECTRIFICACIONES Y PASACABLES

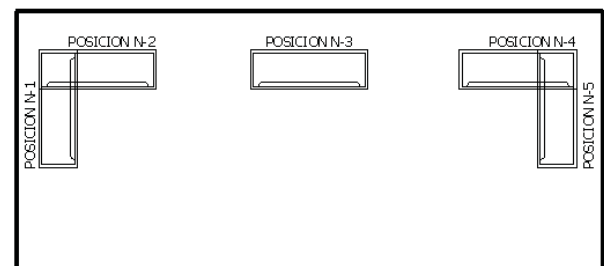
PARA ELECTRIFICACIÓN Y PASACABLES REF:

EL-001-C
EL-002-C



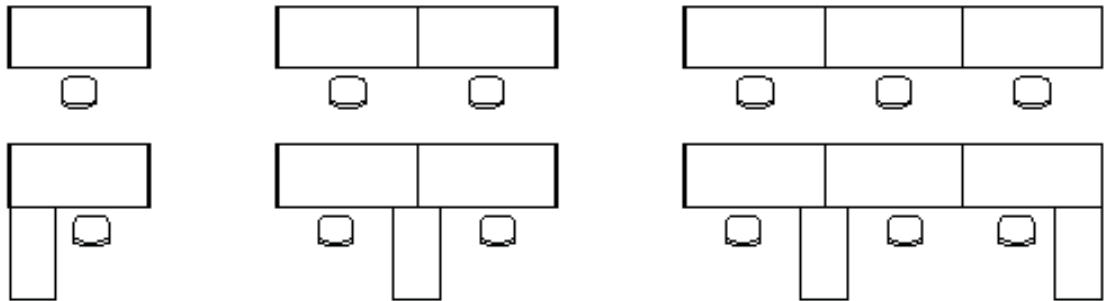
PARA PASACABLES REF:

EL-003-C

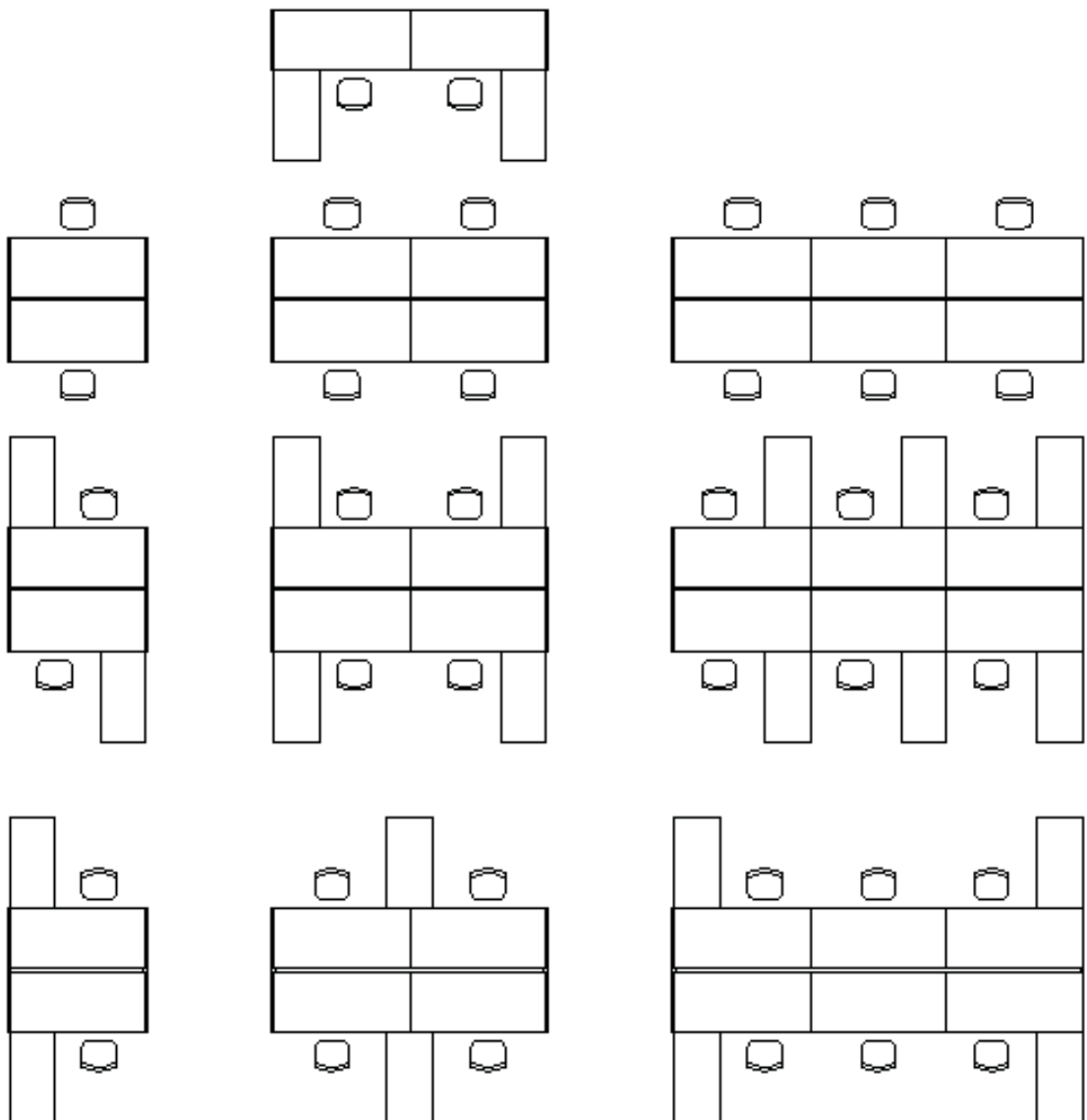


EJEMPLOS DE CONFIGURACIÓN:

MESAS SIMPLES



BENCH DE 1640 Y 1240



CARACTERISTICAS TECNICAS ARCO 50

MESAS:

Encimeras fabricadas en dos espesores:

Tablero de partículas de 19 mm con recubrimiento bilaminado melamínico y canteados en todo su contorno en PVC de 2mm de espesor a juego con el acabado de la mesa.

Tablero de partículas de 25 mm con recubrimiento bilaminado melamínico y canteados en todo su contorno en PVC de 2mm de espesor a juego con el acabado de la mesa.

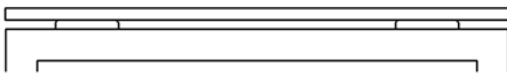
Patas metálicas construidas en tubo de acero laminado en frío 50X50 que garantiza una gran rigidez y estabilidad.

Dotadas de niveladores regulables en las 4 patas.

Dos opciones

1º Estructura estándar.

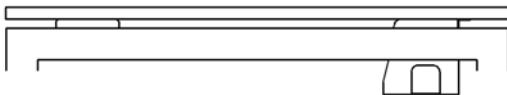
Dotada de dos tensores de soporte de encimera en toda su longitud.



Vista lateral de mesa ZE***-S (sin canaleta).

2º Con canaleta estructural.

Dotada de un tensor de soporte en la parte frontal y una canaleta de electrificación en la parte posterior en toda su longitud.



Vista lateral de mesa ZE***-C (con canaleta estructural).

Las dos estructuras son electrificables verticalmente con una tapa fácilmente desmontable.

FALDONES Y CANALETAS DE ELECTRIFICACIÓN:

Faldones rígidos con dos posibilidades de acabados:

Metálicos a juego con la estructura de la mesa o combinando los distintos colores de nuestra gama.

Bilaminados de melamina de 19 mm a juego con las encimeras de las mesas o combinando los distintos colores de nuestra gama.

Canaletas de electrificación:

Canaletas de electrificación extensibles porta cables (solo para mesas con estructura estándar).

Canaletas porta cables para alas con unión a canaleta estructural (solo para mesas con canaleta estructural).

Subidas de cables verticales fácilmente desmontables para el guiado y ocultación de los cables.

ACABADOS

Estructuras metálicas pintadas en polvo epoxílico termoendurecido a 200º en tres colores de serie.

Encimeras bilaminadas en melamina en 19 mm en siete colores de serie.

Encimeras bilaminadas en melamina en 25 mm en cinco colores de serie.

Esta serie se puede pintar en cromo mate bonderizado, teniendo un incremento de un 3% sobre el precio de tarifa. Otros colores y acabados consultar.

Todos nuestros productos incorporan accesorios y materiales de calidad de firmas altamente reconocidas en el mercado como:

Ojmar, Hettich, Egger etc...

COLORES DE ENCIMERAS DE 25MM

BLANCO
GRIS
HAYA
ARCE
ROBLE LAKELAND

COLORES PARA ENCIMERAS DE 19MM

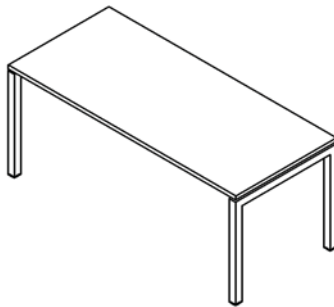
BLANCO
GRIS
HAYA
ARCE
ROBLE LAKELAND
ALUMINIO
PISTACHO

COLORES DE ESTRUCTURAS

BLANCO RAL-9016
NEGRO RAL- 9005
ALUMINIO RAL-9006

MESAS RECTANGULARES 800 DE FONDO

ALTURA DE MESA 750mm.



| DIMENSIONES | REFERENCIA | PESO | VOLUMEN | BULTOS TRANSPORTE |
|-------------|------------|------|---------|----------------------|
|-------------|------------|------|---------|----------------------|

CON ESTRUCTURA ESTÁNDAR

| | | | | |
|----------|----------|-------|------|---|
| 1800x800 | ZE-001-S | 46Kg. | 0,17 | 2 |
| 1600x800 | ZE-002-S | 43Kg. | 0,16 | 2 |
| 1400x800 | ZE-003-S | 41Kg. | 0,15 | 2 |
| 1200x800 | ZE-004-S | 39Kg. | 0,14 | 2 |
| 1000x800 | ZE-005-S | 37Kg. | 0,13 | 2 |

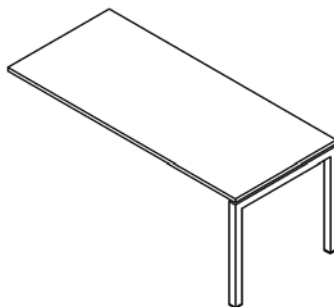
CON CANALETA ESTRUCTURAL

| | | | | |
|----------|----------|-------|------|---|
| 1800x800 | ZE-001-C | 48Kg. | 0,18 | 3 |
| 1600x800 | ZE-002-C | 45Kg. | 0,17 | 3 |
| 1400x800 | ZE-003-C | 43Kg. | 0,16 | 3 |
| 1200x800 | ZE-004-C | 41Kg. | 0,15 | 3 |
| 1000x800 | ZE-005-C | 39Kg. | 0,14 | 3 |

AÑADIR G-19 ó G-25 A CONTINUACIÓN DE LA REFERENCIA DEPENDIENDO DEL GROSOR DEL TABLERO.

EXTENSIONES DE MESA DE 800 DE FONDO

ALTURA DE MESA 750mm.



| DIMENSIONES | REFERENCIA | PESO | VOLUMEN | BULTOS TRANSPORTE |
|-------------|------------|------|---------|----------------------|
|-------------|------------|------|---------|----------------------|

CON ESTRUCTURA ESTÁNDAR

| | | | | |
|----------|----------|-------|------|---|
| 1800x800 | ZE-006-S | 38Kg. | 0,16 | 2 |
| 1600x800 | ZE-007-S | 35Kg. | 0,15 | 2 |
| 1400x800 | ZE-008-S | 33Kg. | 0,14 | 2 |
| 1200x800 | ZE-009-S | 31Kg. | 0,13 | 2 |
| 1000x800 | ZE-010-S | 29Kg. | 0,12 | 2 |

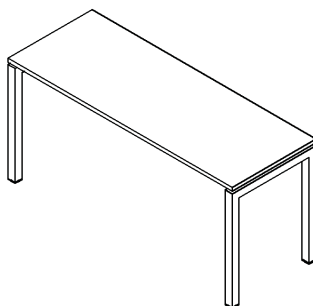
CON CANALETA ESTRUCTURAL

| | | | | |
|----------|----------|-------|------|---|
| 1800x800 | ZE-006-C | 40Kg. | 0,17 | 3 |
| 1600x800 | ZE-007-C | 37Kg. | 0,16 | 3 |
| 1400x800 | ZE-008-C | 35Kg. | 0,15 | 3 |
| 1200x800 | ZE-009-C | 33Kg. | 0,14 | 3 |
| 1000x800 | ZE-010-C | 31Kg. | 0,13 | 3 |

AÑADIR G-19 ó G-25 A CONTINUACIÓN DE LA REFERENCIA DEPENDIENDO DEL GROSOR DEL TABLERO.

MESAS RECTANGULARES 600 DE FONDO

ALTURA DE MESA 750mm.



| DIMENSIONES | REFERENCIA | PESO | VOLUMEN | BULTOS TRANSPORTE |
|-------------|------------|------|---------|----------------------|
|-------------|------------|------|---------|----------------------|

CON ESTRUCTURA ESTÁNDAR

| | | | | |
|----------|----------|-------|------|---|
| 1800x600 | ZE-011-S | 39Kg. | 0,12 | 2 |
| 1600x600 | ZE-012-S | 36Kg. | 0,11 | 2 |
| 1400x600 | ZE-013-S | 33Kg. | 0,10 | 2 |
| 1200x600 | ZE-014-S | 30Kg. | 0,09 | 2 |
| 1000x600 | ZE-015-S | 27Kg. | 0,08 | 2 |

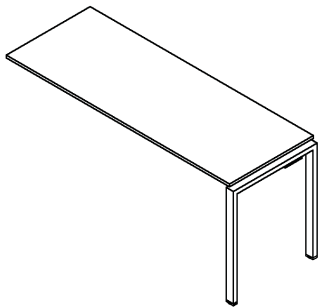
CON CANALETA ESTRUCTURAL

| | | | | |
|----------|----------|-------|------|---|
| 1800x600 | ZE-011-C | 41Kg. | 0,13 | 3 |
| 1600x600 | ZE-012-C | 38Kg. | 0,12 | 3 |
| 1400x600 | ZE-013-C | 35Kg. | 0,11 | 3 |
| 1200x600 | ZE-014-C | 33Kg. | 0,10 | 3 |
| 1000x600 | ZE-015-C | 30Kg. | 0,09 | 3 |

AÑADIR G-19 Ó G-25 A CONTINUACIÓN DE LA REFERENCIA DEPENDIENDO DEL GROSOR DEL TABLERO.

EXTENSIONES DE MESA DE 600 DE FONDO

ALTURA DE MESA 750mm.



DIMENSIONES REFERENCIA PESO VOLUMEN BULTOS
CON ESTRUCTURA ESTÁNDAR TRANSPORTE

CON ESTRUCTURA ESTÁNDAR

| | | | | |
|----------|----------|-------|------|---|
| 1800x600 | ZE-016-S | 32Kg. | 0,11 | 2 |
| 1600x600 | ZE-017-S | 29Kg. | 0,10 | 2 |
| 1400x600 | ZE-018-S | 26Kg. | 0,09 | 2 |
| 1200x600 | ZE-019-S | 23Kg. | 0,08 | 2 |
| 1000x600 | ZE-020-S | 20Kg. | 0,07 | 2 |

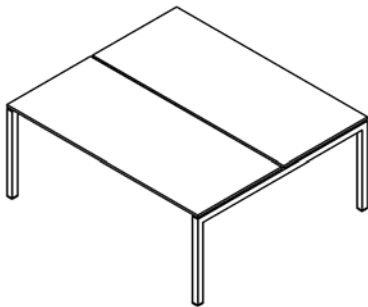
CON CANALETA ESTRUCTURAL

| | | | | |
|----------|----------|-------|------|---|
| 1800x600 | ZE-016-C | 34Kg. | 0,12 | 3 |
| 1600x600 | ZE-017-C | 31Kg. | 0,11 | 3 |
| 1400x600 | ZE-018-C | 28Kg. | 0,10 | 3 |
| 1200x600 | ZE-019-C | 25Kg. | 0,09 | 3 |
| 1000x600 | ZE-020-C | 22Kg. | 0,08 | 3 |

AÑADIR G-19 Ó G-25 A CONTINUACIÓN DE LA REFERENCIA DEPENDIENDO DEL GROSOR DEL TABLERO.

BENCH DE 1640 DE FONDO (PREPARADO PARA DIVISIÓN CENTRAL)

ALTURA DE MESA 750mm.



DIMENSIONES REFERENCIA PESO VOLUMEN BULTOS
CON ESTRUCTURA ESTÁNDAR TRANSPORTE

CON ESTRUCTURA ESTÁNDAR

| | | | | |
|-----------|----------|-------|------|---|
| 1800x1640 | ZE-021-S | 81Kg. | 0,26 | 3 |
| 1600x1640 | ZE-022-S | 75Kg. | 0,24 | 3 |
| 1400x1640 | ZE-023-S | 69Kg. | 0,22 | 3 |
| 1200x1640 | ZE-024-S | 63Kg. | 0,20 | 3 |
| 1000x1640 | ZE-025-S | 57Kg. | 0,18 | 3 |

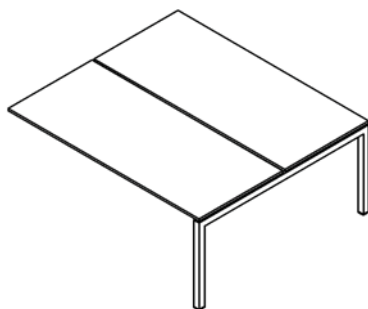
CON CANALETA ESTRUCTURAL

| | | | | |
|-----------|----------|-------|------|---|
| 1800x1640 | ZE-021-C | 86Kg. | 0,30 | 5 |
| 1600x1640 | ZE-022-C | 79Kg. | 0,28 | 5 |
| 1400x1640 | ZE-023-C | 73Kg. | 0,26 | 5 |
| 1200x1640 | ZE-024-C | 67Kg. | 0,24 | 5 |
| 1000x1640 | ZE-025-C | 61Kg. | 0,22 | 5 |

AÑADIR G-19 Ó G-25 A CONTINUACIÓN DE LA REFERENCIA DEPENDIENDO DEL GROSOR DEL TABLERO.

EXTENSION DE BENCH 1640 DE FONDO (PREPARADA PARA DIVISIÓN CENTRAL)

ALTURA DE MESA 750mm.



DIMENSIONES REFERENCIA PESO VOLUMEN BULTOS
CON ESTRUCTURA ESTÁNDAR TRANSPORTE

CON ESTRUCTURA ESTÁNDAR

| | | | | |
|-----------|----------|-------|------|---|
| 1800x1640 | ZE-026-S | 71Kg. | 0,25 | 3 |
| 1600x1640 | ZE-027-S | 65Kg. | 0,23 | 3 |
| 1400x1640 | ZE-028-S | 59Kg. | 0,21 | 3 |
| 1200x1640 | ZE-029-S | 53Kg. | 0,17 | 3 |
| 1000x1640 | ZE-030-S | 47Kg. | 0,15 | 3 |

CON CANALETA ESTRUCTURAL

| | | | | |
|-----------|----------|-------|------|---|
| 1800x1640 | ZE-026-C | 75Kg. | 0,29 | 5 |
| 1600x1640 | ZE-027-C | 69Kg. | 0,26 | 5 |
| 1400x1640 | ZE-028-C | 61Kg. | 0,24 | 5 |
| 1200x1640 | ZE-029-C | 57Kg. | 0,22 | 5 |
| 1000x1640 | ZE-030-C | 51Kg. | 0,20 | 5 |

AÑADIR G-19 Ó G-25 A CONTINUACIÓN DE LA REFERENCIA DEPENDIENDO DEL GROSOR DEL TABLERO.

COLORES DE ENCIMERAS DE 25MM

BLANCO
GRIS
HAYA
ARCE
ROBLE LAKELAND

COLORES PARA ENCIMERAS DE 19MM

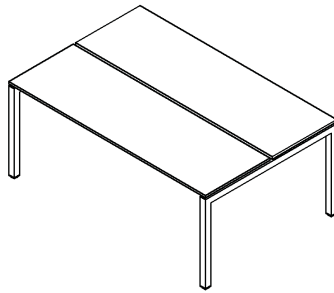
BLANCO
GRIS
HAYA
ARCE
ROBLE LAKELAND
ALUMINIO
PISTACHO

COLORES DE ESTRUCTURAS

BLANCO RAL-9016
NEGRO RAL-9005
ALUMINIO RAL-9006

BENCH DE 1240 DE FONDO (PREPARADO PARA DIVISIÓN CENTRAL)

ALTURA DE MESA 750mm.



DIMENSIONES REFERENCIA PESO VOLUMEN BULTOS
TRANSPORTE

CON ESTRUCTURA ESTÁNDAR

| | | | | |
|-----------|----------|-------|------|---|
| 1800x1240 | ZE-031-S | 68Kg. | 0,12 | 3 |
| 1600x1240 | ZE-032-S | 63Kg. | 0,11 | 3 |
| 1400x1240 | ZE-033-S | 58Kg. | 0,10 | 3 |
| 1200x1240 | ZE-034-S | 53Kg. | 0,09 | 3 |
| 1000x1240 | ZE-035-S | 48Kg. | 0,08 | 3 |

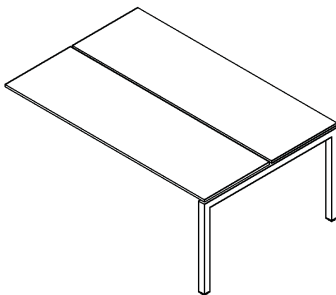
CON CANALETA ESTRUCTURAL

| | | | | |
|-----------|----------|-------|------|---|
| 1800x1240 | ZE-031-C | 76Kg. | 0,30 | 3 |
| 1600x1240 | ZE-032-C | 71Kg. | 0,28 | 3 |
| 1400x1240 | ZE-033-C | 66Kg. | 0,26 | 3 |
| 1200x1240 | ZE-034-C | 61Kg. | 0,24 | 3 |
| 1000x1240 | ZE-035-C | 57Kg. | 0,22 | 3 |

AÑADIR G-19 Ó G-25 A CONTINUACIÓN DE LA REFERENCIA DEPENDIENDO DEL GROSOR DEL TABLERO.

EXTENSION DE BENCH 1240 DE FONDO (PREPARADA PARA DIVISIÓN CENTRAL)

ALTURA DE MESA 750mm.



DIMENSIONES REFERENCIA PESO VOLUMEN BULTOS
TRANSPORTE

CON ESTRUCTURA ESTÁNDAR

| | | | | |
|-----------|----------|-------|------|---|
| 1800x1240 | ZE-036-S | 68Kg. | 0,26 | 3 |
| 1600x1240 | ZE-037-S | 63Kg. | 0,24 | 3 |
| 1400x1240 | ZE-038-S | 58Kg. | 0,22 | 3 |
| 1200x1240 | ZE-039-S | 53Kg. | 0,19 | 3 |
| 1000x1240 | ZE-040-S | 49Kg. | 0,17 | 3 |

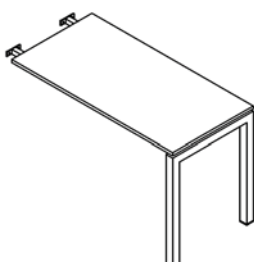
CON CANALETA ESTRUCTURAL

| | | | | |
|-----------|----------|-------|------|---|
| 1800x1240 | ZE-036-C | 68Kg. | 0,30 | 3 |
| 1600x1240 | ZE-037-C | 63Kg. | 0,28 | 3 |
| 1400x1240 | ZE-038-C | 58Kg. | 0,26 | 3 |
| 1200x1240 | ZE-039-C | 53Kg. | 0,24 | 3 |
| 1000x1240 | ZE-040-C | 49Kg. | 0,22 | 3 |

AÑADIR G-19 Ó G-25 A CONTINUACIÓN DE LA REFERENCIA DEPENDIENDO DEL GROSOR DEL TABLERO.

ALAS DE MESA (ALTURA DE MESA, COMPATIBLES CON MESAS Y BENCH)

ALTURA DE MESA 750mm.



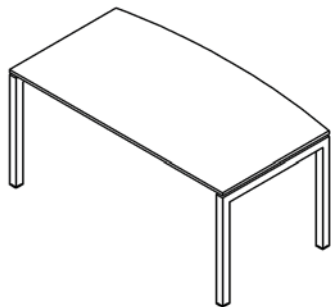
DIMENSIONES REFERENCIA PESO VOLUMEN BULTOS
TRANSPORTE

| | | | | |
|----------|----------|-------|------|---|
| 1200x600 | ZE-041-S | 20Kg. | 0,09 | 2 |
| 1000x600 | ZE-042-S | 17Kg. | 0,08 | 2 |

AÑADIR G-19 Ó G-25 A CONTINUACIÓN DE LA REFERENCIA DEPENDIENDO DEL GROSOR DEL TABLERO.

MESAS CON FORMA (MEDIO PUNTO)

ALTURA DE MESA 750mm.

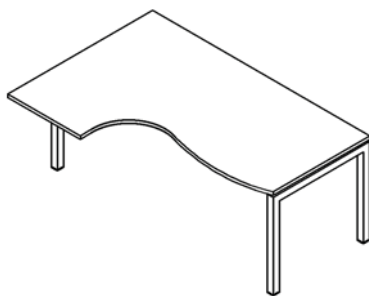


| DIMENSIONES | REFERENCIA | PESO | VOLUMEN | BULTOS TRANSPORTE |
|---------------------------------|------------|-------|---------|----------------------|
| CON ESTRUCTURA ESTÁNDAR | | | | |
| 1800x900 | ZE-043-S | 46Kg. | 0,17 | 2 |
| 1600x900 | ZE-044-S | 43Kg. | 0,16 | 2 |
| CON CANALETA ESTRUCTURAL | | | | |
| 1800x900 | ZE-043-C | 48Kg. | 0,19 | 2 |
| 1600x900 | ZE-044-C | 45Kg. | 0,17 | 2 |

AÑADIR G-19 Ó G-25 A CONTINUACIÓN DE LA REFERENCIA DEPENDIENDO DEL GROSOR DEL TABLERO.

MESAS CON FORMA (COMPACTA SIN CAJONERA)

ALTURA DE MESA 750mm.



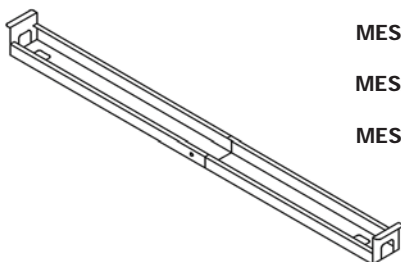
| DIMENSIONES | REFERENCIA | PESO | VOLUMEN | BULTOS TRANSPORTE |
|---------------------------------|------------|-------|---------|----------------------|
| CON ESTRUCTURA ESTÁNDAR | | | | |
| 1800x1200 | ZE-045-S | 46Kg. | 0,18 | 2 |
| 1600x1200 | ZE-046-S | 43Kg. | 0,17 | 2 |
| CON CANALETA ESTRUCTURAL | | | | |
| 1800x1200 | ZE-045-C | 48Kg. | 0,20 | 2 |
| 1600x1200 | ZE-046-C | 45Kg. | 0,19 | 2 |

AÑADIR G-19 Ó G-25 A CONTINUACIÓN DE LA REFERENCIA DEPENDIENDO DEL GROSOR DEL TABLERO.

ESTAS MESAS GUARDAN MANO, INDICAR EN EL PEDIDO.

ES NECESARIO COMPLEMENTAR ESTA MESA CON CAJONERAS PEDESTAL (VER PAGINAS 64 Y 65 DE SISTEMAS DE ARCHIVO) O UNA PATA CUADRADA REF-ZE-061(PAG-49)

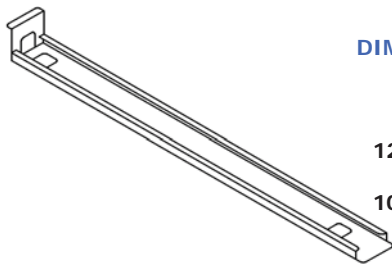
BANDEJAS DE CABLES PARA MESAS CON ESTRUCTURA ESTÁNDAR



| DIMENSIONES | REFERENCIA | PESO | VOLUMEN | BULTOS PARA TRANSPORTE |
|--------------------|------------|------|---------|---------------------------|
| MESAS DE 1600-1800 | ZE-047-1.8 | 5Kg. | 0,025 | 1 |
| MESAS DE 1200-1400 | ZE-047-1.4 | 4Kg. | 0,022 | 1 |
| MESAS DE 1000 | ZE-047-1.0 | 3Kg. | 0,020 | 1 |

BANDEJAS DE CABLES PARA ALAS

(SOLO PARA MESAS CON CANALETA ESTRUCTURAL)



| DIMENSIONES | REFERENCIA | PESO | VOLUMEN | BULTOS PARA TRANSPORTE |
|-------------|------------|--------|---------|------------------------|
| 1200=1800 | ZE-048-1.2 | 4Kg. | 0,028 | 1 |
| 1000=1600 | ZE-048-1.0 | 3,5Kg. | 0,025 | 1 |

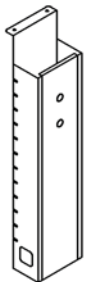
SUBIDAS DE CABLES SIMPLE

(ADOSADO A LA PATA DE MESAS O ALAS)



| DIMENSIONES | REFERENCIA | PESO | VOLUMEN | BULTOS PARA TRANSPORTE |
|-------------|------------|------|---------|------------------------|
| 700X54 | ZE-049 | 1Kg. | 0,001 | 1 |

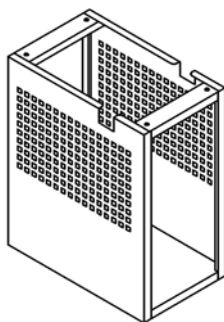
SUBIDAS DE CABLES PARA MESAS DOBLES



| DIMENSIONES | REFERENCIA | PESO | VOLUMEN | BULTOS PARA TRANSPORTE |
|-------------|------------|------|---------|------------------------|
| 720x150 | ZE-050 | 3Kg. | 0,001 | 1 |

SOPORTE DE CPU SUSPENDIDO

ALTURA 500mm



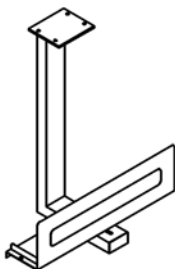
| DIMENSIONES | REFERENCIA | PESO | VOLUMEN | BULTOS PARA TRANSPORTE |
|--------------|------------|--------|---------|------------------------|
| 450x270x500h | ZE- 051 | 5,5Kg. | 0,07 | 1 |

SUJECIÓN A TABLERO DE CUALQUIER MESA, MESA AUXILIAR Y ALA.
(ESTAS ÚLTIMAS SIN CANALETAS DE ELECTRIFICACIÓN)

MEDIDAS INTERIORES 230x450x460h

SOPORTE DE CPU

ALTURA 535mm.



| DIMENSIONES | REFERENCIA | PESO | VOLUMEN | BULTOS PARA TRANSPORTE |
|-------------|------------|--------|---------|------------------------|
| 450x235 | ZE-052 | 5,5Kg. | 0,07 | 1 |

SUJECIÓN A TABLERO DE MESA DE CUALQUIER MESA Y MESA AUXILIAR .

MEDIDAS INTERIORES: ANCHO REGULABLE DE 230 A 120 x450x490h

COLORES DE ENCIMERAS DE 25MM

BLANCO
GRIS
HAYA
ARCE
ROBLE LAKELAND

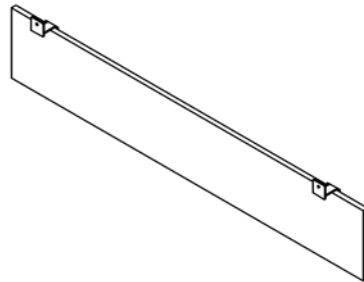
COLORES PARA ENCIMERAS DE 19MM

BLANCO
GRIS
HAYA
ARCE
ROBLE LAKELAND
ALUMINIO
PISTACHO

COLORES DE ESTRUCTURAS

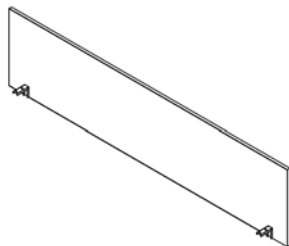
BLANCO RAL-9016
NEGRO RAL-9005
ALUMINIO RAL-9006

FALDONES DE MESA



| DIMENSIONES | REFERENCIA | PESO | VOLUMEN | BULTOS PARA TRANSPORTE |
|-----------------|------------|------|---------|------------------------|
| METAL | | | | |
| 1800=1600 | ZE-053-1.8 | 7Kg. | 0,01 | 1 |
| 1600=1400 | ZE-053-1.6 | 6Kg. | 0,01 | 1 |
| 1400=1200 | ZE-053-1.4 | 5Kg. | 0,01 | 1 |
| 1200=1000 | ZE-053-1.2 | 4Kg. | 0,01 | 1 |
| 1000=800 | ZE-053-1.0 | 3Kg. | 0,01 | 1 |
| MELAMINA | | | | |
| 1800=1600 | ZE-054-1.8 | 7Kg. | 0,01 | 1 |
| 1600=1400 | ZE-054-1.6 | 6Kg. | 0,01 | 1 |
| 1400=1200 | ZE-054-1.4 | 5Kg. | 0,01 | 1 |
| 1200=1000 | ZE-054-1.2 | 4Kg. | 0,01 | 1 |
| 1000=800 | ZE-054-1.0 | 3Kg. | 0,01 | 1 |

DIVISIONES DE MESA EN MELAMINA DE 19mm. (430 mm. Altura)

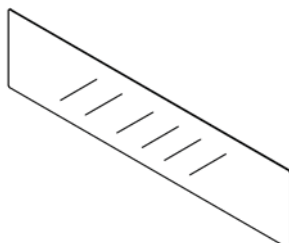


| DIMENSIONES | REFERENCIA | PESO | VOLUMEN | BULTOS PARA TRANSPORTE |
|-------------|------------|--------|---------|------------------------|
| 1800=1600 | ZE-055-1.8 | 9,5Kg. | 0,01 | 1 |
| 1600=1400 | ZE-055-1.6 | 8,5Kg. | 0,01 | 1 |
| 1400=1200 | ZE-055-1.4 | 7,5Kg. | 0,01 | 1 |
| 1200=1000 | ZE-055-1.2 | 6,5Kg. | 0,01 | 1 |
| 1000=800 | ZE-055-1.0 | 5,5Kg. | 0,01 | 1 |

ALTURA TOTAL DESDE EL SUELO 1.100 MM.

DIVISIONES DE MESA CRISTAL LAMINADO 3+3 (340 mm. Altura)

EN CRISTAL TRANSPARENTE O TRANSLÚCIDO.

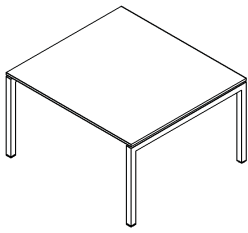


| DIMENSIONES | REFERENCIA | PESO | VOLUMEN | BULTOS TRANSPORTE |
|--------------------------------|------------|---------|---------|-------------------|
| CON ESTRUCTURA ESTÁNDAR | | | | |
| 2000=1800 | ZE-056-2.0 | 11,5Kg. | 0,022 | 1 |
| 1800=1600 | ZE-056-1.8 | 10,5Kg. | 0,018 | 1 |
| 1600=1400 | ZE-056-1.6 | 9,5Kg. | 0,016 | 1 |
| 1400=1200 | ZE-056-1.4 | 8,5Kg. | 0,014 | 1 |
| 1200=1000 | ZE-056-1.2 | 7,5Kg. | 0,012 | 1 |
| 1000=800 | ZE-056-1.0 | 6,5Kg. | 0,010 | 1 |
| 800=600 | ZE-056-0.8 | 5,5Kg. | 0,008 | 1 |

TODOS LOS CRISTALES INCLUYEN DOS SOPORTES DE UNIÓN A MESA FABRICADOS EN ALUMINIO, CON GOMAS DE APRIETO Y REGULACIÓN DE INCLINACIÓN.
ALTURA TOTAL DESDE EL SUELO 1.100 MM.

MESA DE JUNTAS DE 1200X1240

ALTURA DE MESA 750mm

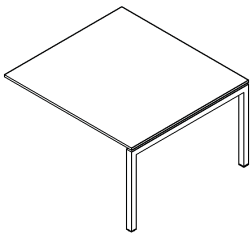


| DIMENSIONES | REFERENCIA | PESO | VOLUMEN | BULTOS TRANSPORTE |
|-------------|------------|-------|---------|----------------------|
| 1200x1240 | ZE-057 | 48Kg. | 0,18 | 2 |

AÑADIR G-19 Ó G-25 A CONTINUACIÓN DE LA REFERENCIA DEPENDIENDO DEL GROSOR DEL TABLERO.

EXTENSION DE MESA DE JUNTAS DE 1240X1240

ALTURA DE MESA 750mm

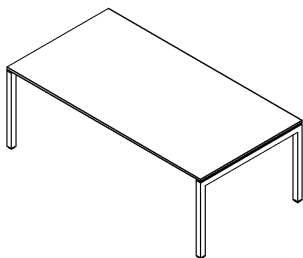


| DIMENSIONES | REFERENCIA | PESO | VOLUMEN | BULTOS TRANSPORTE |
|-------------|------------|-------|---------|----------------------|
| 1200x1240 | ZE-058 | 39Kg. | 0,18 | 2 |

AÑADIR G-19 Ó G-25 A CONTINUACIÓN DE LA REFERENCIA DEPENDIENDO DEL GROSOR DEL TABLERO.

MESA DE JUNTAS DE 1240

ALTURA DE MESA 750mm

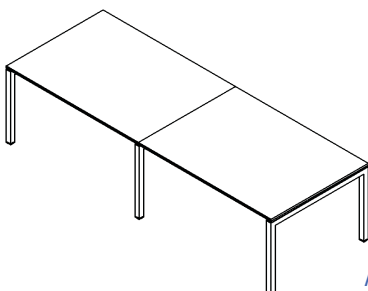


| DIMENSIONES | REFERENCIA | PESO | VOLUMEN | BULTOS TRANSPORTE |
|-------------|------------|-------|---------|----------------------|
| 2000x1240 | ZE-059-2.0 | 67Kg. | 0,23 | 2 |
| 2400x1240 | ZE-059-2.4 | 75Kg. | 0,26 | 2 |

AÑADIR G-19 Ó G-25 A CONTINUACIÓN DE LA REFERENCIA DEPENDIENDO DEL GROSOR DEL TABLERO.

MESAS DE JUNTAS

ALTURA DE MESA 750mm

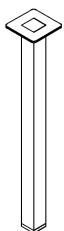


| DIMENSIONES | REFERENCIA | PESO | VOLUMEN | BULTOS TRANSPORTE |
|-------------|------------|--------|---------|----------------------|
| 3000x1240 | ZE-060-3.0 | 98Kg. | 0,37 | 4 |
| 4000x1240 | ZE-060-4.0 | 125Kg. | 0,45 | 4 |

AÑADIR G-19 Ó G-25 A CONTINUACIÓN DE LA REFERENCIA DEPENDIENDO DEL GROSOR DEL TABLERO.

PATA CUADRADA DE 50mm

ALTURA 715 mm CON NIVELADOR

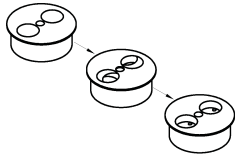


| DIMENSIONES | REFERENCIA | PESO | VOLUMEN | BULTOS PARA TRANSPORTE |
|-------------|------------|--------|---------|---------------------------|
| 715x50x50 | ZE-061 | 2,5Kg. | 0,001 | 1 |

SUJECIÓN A TABLERO DE MESA DE CUALQUIER MESA Y MESA AUXILIAR .

SISTEMA DE ENCHUFES

ALTURA 43mm



| DIMENSIONES | REFERENCIA | PESO | VOLUMEN | BULTOS PARA TRANSPORTE |
|-------------|----------------------------|------|---------|------------------------|
| Ø 115 | EL-001-S (SIN INSTALAR) | 1Kg. | 0,004 | 1 |
| Ø 115 | EL-001-C (INSTALADO) | 1Kg. | 0,004 | 1 |

2 SCHUKOS CON TOMA DE TIERRA, TAPA GIRATORIA, 2 METROS DE CABLE INSTALADO.
ACABADO EN ACERO INOXIDABLE.
SUJECIÓN A TABLERO DE CUALQUIER MESA ó MESA AUXILIAR.
EN CASO DE IR INSTALADO INDICAR EN EL PEDIDO N- DE POSICIÓN DE INSTALACIÓN

PASACABLES DE ENCIMERAS

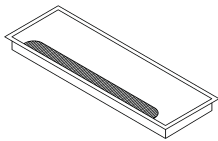


| DIMENSIONES | REFERENCIA | PESO | VOLUMEN | BULTOS PARA TRANSPORTE |
|-------------|----------------------------|------|---------|------------------------|
| Ø 60 | EL-002-S (SIN INSTALAR) | --- | --- | --- |
| Ø 60 | EL-002-C (INSTALADO) | --- | --- | --- |

SUJECIÓN A TABLERO DE CUALQUIER MESA ó MESA AUXILIAR.
COLORES:GRIS,BLANCO,NEGRO.
EN CASO DE IR INSTALADO INDICAR EN EL PEDIDO N- DE POSICIÓN DE INSTALACIÓN

PASACABLES DE MESAS

EN ALUMINIO CON TAPA ABATIBLE



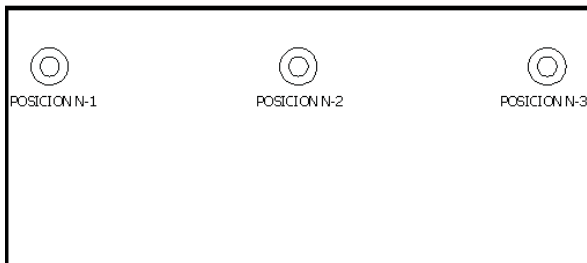
| DIMENSIONES | REFERENCIA | PESO | VOLUMEN | BULTOS PARA TRANSPORTE |
|-------------|----------------------------|------|---------|------------------------|
| 360x120 | EL-003-S (SIN INSTALAR) | 1Kg. | 0,004 | 1 |
| 360x120 | EL-003-C (INSTALADO) | 1Kg. | 0,004 | 1 |

FELPUDO PASACABLES EN COLOR NEGRO.
SUJECIÓN A TABLERO DE CUALQUIER MESA ó MESA AUXILIAR.
ACABADO ALUMINIO ANODIZADO MATE. (CAMBIO DE COLOR A NUESTRA CARTA RAL=20 € PVP)
EN CASO DE IR INSTALADO INDICAR EN EL PEDIDO N- DE POSICIÓN DE INSTALACIÓN

POSICIONES DE COLOCACIÓN DE ELECTRIFICACIONES Y PASACABLES

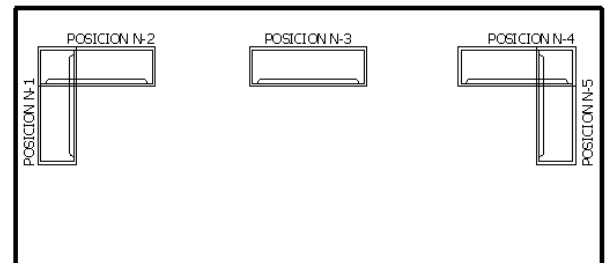
PARA ELECTRIFICACIÓN Y PASACABLES REF:

EL-001-C
EL-002-C



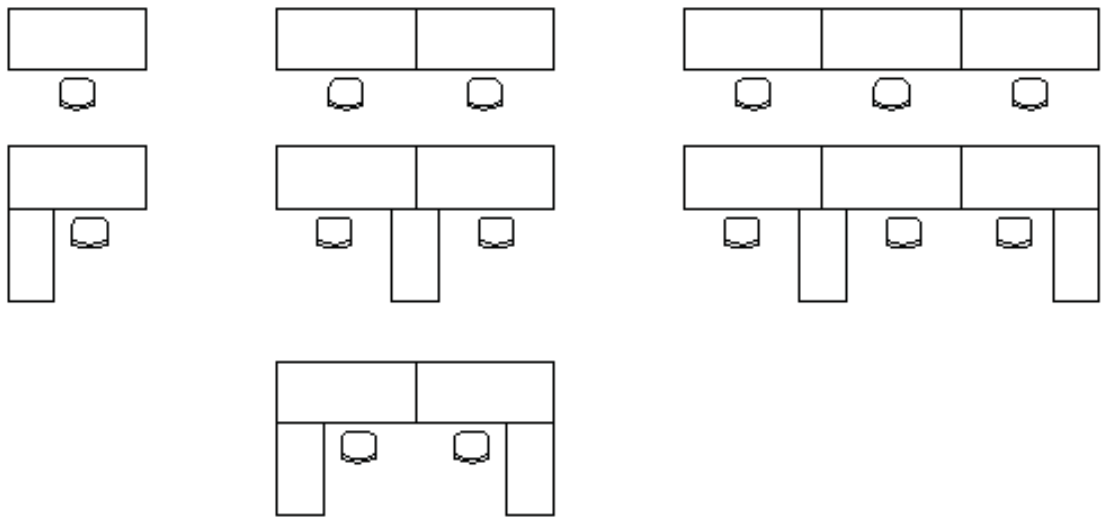
PARA PASACABLES REF:

EL-003-C

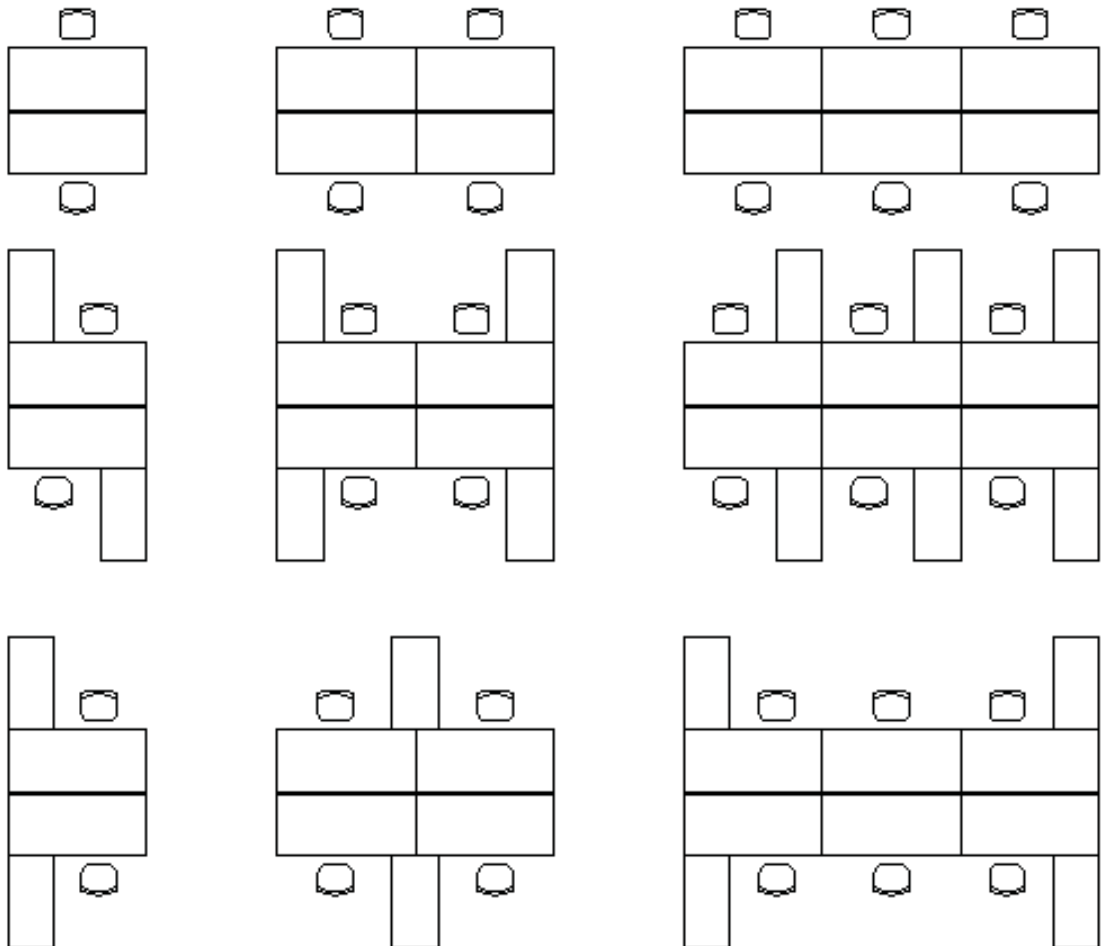


EJEMPLOS DE CONFIGURACIÓN:

MESAS SIMPLES



BENCH DE 1640 Y 1240





Empresa Homologada por la
Dirección General del Patrimonio del Estado

mobiliar@mobiliar.es
www.mobiliar.es
902 365 064



CENTRAL

C/ La Fragua, 5 • Edificio Mobiliar • Pl. "Los Rosales"
Tel.: 916 656 230 • Fax: 916 641 506
28933 Móstoles (Madrid)

DELEGACIÓN

C/ Pere el Ceremonios, 3 • Nave 2 • Pl. "Masía de Espí"
Tel.: 961 534 064 • Fax: 961 537 790
46930 Quart de Poblet (Valencia)

FÁBRICA

Avda. de las Retamas, s/n • Pl. "Monte Boyal"
Tel.: 918 171 744 • Fax: 918 170 952
45950 Casarrubios del Monte (Toledo)